

---

ФЕДЕРАЛЬНОЕ АГЕНТСТВО  
ПО ТЕХНИЧЕСКОМУ РЕГУЛИРОВАНИЮ И МЕТРОЛОГИИ

---



НАЦИОНАЛЬНЫЙ  
СТАНДАРТ  
РОССИЙСКОЙ  
ФЕДЕРАЦИИ

ГОСТ Р  
52603—  
2011

---

**Аттракционы водные**

**БЕЗОПАСНОСТЬ КОНСТРУКЦИИ**

**Общие требования**

Издание официальное



Москва  
Стандартинформ  
2012

## Предисловие

Цели и принципы стандартизации в Российской Федерации установлены Федеральным законом от 27 декабря 2002 г. № 184-ФЗ «О техническом регулировании», а правила применения национальных стандартов Российской Федерации — ГОСТ Р 1.0—2004 «Стандартизация в Российской Федерации. Основные положения»

### Сведения о стандарте

- 1 РАЗРАБОТАН Некоммерческой организацией «Российская ассоциация аквапарков» (НО «РАА»)
- 2 ВНЕСЕН Техническим комитетом по стандартизации ТК 456 «Аквапарки, водные аттракционы и оборудование бассейнов»
- 3 УТВЕРЖДЕН И ВВЕДЕН В ДЕЙСТВИЕ Приказом Федерального агентства по техническому регулированию и метрологии от 28 сентября 2011 г. № 405-ст
- 4 В настоящем стандарте реализованы положения статей 1—6, 26—29, 32, 52, 53, 78—82, 92, 95, 99, 134—138 Федерального закона Российской Федерации от 22 июля 2008 г. № 123-ФЗ «Технический регламент о требованиях пожарной безопасности» и статей 7, 8, 9, 11, 12, 16, 30 Федерального закона Российской Федерации от 30 декабря 2009 г. № 384-ФЗ «Технический регламент о безопасности зданий и сооружений»
- 5 ВЗАМЕН ГОСТ Р 52603—2006

*Информация об изменениях к настоящему стандарту публикуется в ежегодно издаваемом информационном указателе «Национальные стандарты», а текст изменений и поправок — в ежемесячно издаваемых информационных указателях «Национальные стандарты». В случае пересмотра (замены) или отмены настоящего стандарта соответствующее уведомление будет опубликовано в ежемесячно издаваемом информационном указателе «Национальные стандарты». Соответствующая информация, уведомление и тексты размещаются также в информационной системе общего пользования — на официальном сайте Федерального агентства по техническому регулированию и метрологии в сети Интернет*

© Стандартинформ, 2012

Настоящий стандарт не может быть полностью или частично воспроизведен, тиражирован и распространен в качестве официального издания без разрешения Федерального агентства по техническому регулированию и метрологии

## Содержание

1 Область применения . . . . .	1
2 Нормативные ссылки . . . . .	1
3 Термины и определения . . . . .	2
4 Основные функциональные особенности водных аттракционов . . . . .	5
5 Классификация водных аттракционов . . . . .	9
6 Общие требования безопасности водных аттракционов . . . . .	11
7 Общие требования к проектированию водных аттракционов . . . . .	12
8 Общие требования безопасности конструкции водных горок . . . . .	20
9 Дополнительные требования безопасности конструкции водных горок . . . . .	30
10 Требования безопасности конструкций аттракционов других видов . . . . .	35
11 Эксплуатационные документы . . . . .	38
12 Приемочные испытания аттракционов . . . . .	40
Приложение А (обязательное) Применение нержавеющей стали в конструкциях водных аттракционов . . . . .	42
Приложение Б (обязательное) Биомеханические воздействия на пользователей водных горок (перегрузка и скорость) . . . . .	43
Приложение В (обязательное) Планировка финишных бассейнов водных горок . . . . .	45
Приложение Г (обязательное) Специальные случаи определения нагрузок и расчета конструкции надувных водных горок . . . . .	50
Библиография . . . . .	52

## Введение

Работа над созданием отечественной нормативной базы по безопасности конструкций и эксплуатации водных аттракционов с целью выработать правила и подходы к обеспечению безопасности для пользователей как собственно водных аттракционов, так и аквапарков (в соответствии с международными стандартами и современным уровнем индустрии водных развлечений) была начата Российской Ассоциацией Аквапарков в начале 2000-х годов.

Индустрия водных аттракционов не стоит на месте — она динамично развивается — появляются аттракционы новых видов, в том числе все более сложные и скоростные, совершенствуются существующие; увеличивается количество аквапарков, так как отдых и развлечения на воде привлекают все большее количество пользователей практически всех возрастных групп, включая детей; растет и число компаний, предлагающих свои услуги в этом бизнесе. Таким образом, ГОСТ Р 52603—2006 «Аквапарки. Водные горки высотой 2 м и выше. Безопасность конструкции и методы испытаний. Общие требования» и ГОСТ Р 52604—2006 «Аквапарки. Водные горки высотой 2 м и выше. Безопасность при эксплуатации. Общие требования», введенные в действие в 2007 г., уже не отражают ни уровня развития водных аттракционов, ни их разнообразия, ни возрастающих требований безопасности их конструкции и использования.

В целях развития и усовершенствования нормативной базы в областях проектирования, строительства и эксплуатации водных аттракционов, бассейнов и аквапарков назрела необходимость в разработке комплекса стандартов нового поколения, которые соответствовали бы современному уровню, содержали бы четкие и однозначные требования к проектировщикам, изготовителям, производителям монтажных работ, эксплуатантам водных аттракционов и аквапарков.

Такие национальные стандарты должны быть основополагающими документами в области технической политики российской индустрии водных развлечений и, в конечном итоге, обеспечить высокий уровень безопасности пользователей водных аттракционов, бассейнов и аквапарков.

При разработке настоящего стандарта были учтены положения и рекомендации европейских стандартов EN 1069-1, EN 13451, EN 13814.

---

**Аттракционы водные**  
**БЕЗОПАСНОСТЬ КОНСТРУКЦИИ**

**Общие требования**

Water attractions. Safety of structure. General requirements

---

Дата введения — 2012—01—01

## 1 Область применения

Настоящий стандарт устанавливает общие требования безопасности конструкций, которые необходимо соблюдать при проектировании, изготовлении (строительстве, реконструкции), монтаже и испытаниях водных аттракционов стационарных аквапарков, расположенных в здании, сооружении или на открытом воздухе, а также в бассейнах всех типов, кроме домашних.

Настоящий стандарт распространяется на водные горки с твердой трассой спуска и надувные водные горки, аттракционы для катания в потоке воды, волновые бассейны, интерактивные аттракционы, развлекательно-игровые бассейны, а также другие подобные не указанные в нем водные аттракционы.

## 2 Нормативные ссылки

В настоящем стандарте использованы нормативные ссылки на следующие нормативные документы:

Технический регламент о требованиях пожарной безопасности. Федеральный закон Российской Федерации от 22 июля 2008 г. № 123-ФЗ

Технический регламент о требованиях безопасности зданий и сооружений. Федеральный закон Российской Федерации от 30 декабря 2009 г. № 384-ФЗ

ГОСТ Р 52169—2003 Оборудование детских игровых площадок. Безопасность конструкции и методы испытаний. Общие требования

ГОСТ Р 52170—2003 Безопасность аттракционов механизированных. Основные положения по проектированию стальных конструкций

ГОСТ Р 52627—2006 (ИСО 898-1:1999) Болты, винты и шпильки. Механические свойства и методы испытаний

ГОСТ Р 52628—2006 (ИСО 898-2:1992, 898-6:1994) Гайки. Механические свойства и методы испытаний

ГОСТ Р 53130—2008 Безопасность аттракционов. Общие требования

ГОСТ Р 53491.1—2009 Бассейны. Подготовка воды. Часть 1. Общие требования

ГОСТ 2.601—2006 Единая система конструкторской документации. Эксплуатационные документы

ГОСТ 2.602—95 Единая система конструкторской документации. Ремонтные документы

ГОСТ 2.610—2006 Единая система конструкторской документации. Правила выполнения эксплуатационных документов

ГОСТ 12.1.044—89 (ИСО 4589—84) Система стандартов безопасности труда. Пожаровзрывоопасность веществ и материалов. Номенклатура показателей и методы их определения

ГОСТ 5632—72 Стали высоколегированные и сплавы коррозионно-стойкие, жаростойкие и жаропрочные. Марки

ГОСТ 18322—78 Система технического обслуживания и ремонта техники. Термины и определения  
ГОСТ 23118—99 Конструкции стальные строительные. Общие технические требования  
ГОСТ 30055—93 Канаты из полимерных материалов и комбинированные. Технические условия

**Примечание** — При использовании настоящим стандартом целесообразно проверить действие ссылочных стандартов в информационной системе общего пользования — на официальном сайте Федерального агентства по техническому регулированию и метрологии в сети Интернет или по ежегодно издаваемому информационному указателю «Национальные стандарты», который опубликован по состоянию на 1 января текущего года, и по соответствующим ежемесячно издаваемым информационным указателям, опубликованным в текущем году. Если ссылочный стандарт заменен (изменен), то при использовании настоящим стандартом следует руководствоваться заменяющим (измененным) стандартом. Если ссылочный стандарт отменен без замены, то положение, в котором дана ссылка на него, применяется в части, не затрагивающей эту ссылку.

### 3 Термины и определения

В настоящем стандарте применены термины по ГОСТ Р 52169, ГОСТ Р 53130, ГОСТ Р 53491.1, а также следующие термины с соответствующими определениями:

**3.1 аквапарк:** Развлекательно-оздоровительный комплекс, расположенный в здании, сооружении или на открытом воздухе, имеющий в своем составе водные аттракционы, бассейны, зоны отдыха, технические и вспомогательные помещения, соответствующее инженерное оборудование, инженерные сети и коммуникации, необходимые для функционирования и эксплуатации.

**3.2 аттракцион для катания в потоке воды:** Водный аттракцион, оснащенный или не оснащенный вспомогательными средствами для плавания, в котором движение пользователя в различном скоростном режиме создается потоком воды.

**Примечание** — К аттракционам для катания в потоке воды относятся аттракционы «Ленивая река», «Медленная река», «Бурный поток» и т. п.

**3.3 (водный) аттракцион:** Аттракцион, конструкция, эксплуатация и развлекательный эффект которого обусловлены использованием воды и ее влиянием на человека.

#### Примечания

1 К водным аттракционам относятся водные горки, волновые бассейны, аттракционы для катания в потоке воды, интерактивные аттракционы, развлекательно-игровые бассейны.

2 Водный аттракцион (один или наряду с другими водными аттракционами), как правило, непосредственно связан с соответствующим бассейном или в ряде случаев функционирует как отдельное устройство, не связанное ни с одним бассейном.

**3.4 (водная) горка:** Водный аттракцион, имеющий наклонную поверхность скольжения, по которой пользователь движется под действием сил тяжести и инерции и где вода используется как среда, с помощью которой регулируется скорость движения и обеспечиваются торможение и остановка пользователя в зоне финиша.

#### Примечания

1 Пользователь совершает спуск свободно (самостоятельно) или, если это предусмотрено, с использованием вспомогательных средств.

2 Различают горки с твердой трассой спуска и надувные водные горки, трасса спуска которых выполнена из эластичной воздухонепроницаемой оболочки, заполненной воздухом под избыточным давлением.

**3.5 волновой бассейн:** Водный аттракцион, выполненный в виде бассейна, оснащенного волновой машиной.

**Примечание** — Аттракцион «Волновая река» допускается рассматривать как разновидность волнового бассейна.

**3.6 волновая машина; волнопродуктор:** Устройство, предназначенное для создания в бассейне искусственного волнового движения воды.

**3.7 вспомогательные средства для спуска и плавания:** Плавательные средства, которые могут быть использованы при спуске с водных горок, на аттракционах для катания в потоке воды, в волновых и развлекательно-игровых бассейнах.

**Примечание** — К вспомогательным средствам для спуска и плавания относятся рафты, коврики, поплавки и т. п.

**3.8 высота водной горки:** Расстояние по вертикали между уровнем поверхности стартового элемента и уровнем воды в зоне финиша.

**3.9 групповой спуск:** Процесс движения по трассе спуска нескольких пользователей, стартовавших одновременно.

**3.10 детский аттракцион:** Водный аттракцион, предназначенный для развлечения детей разных возрастных групп с учетом их антропометрических данных и физических возможностей.

**3.11 дети:** Пользователи в возрасте от двух до четырнадцати лет (ростом от 0,90 до 1,60 м).

Примечание — Рост детей приблизительно соответствует следующему возрасту:

- от 1,05 до 1,20 м — возрасту от 4 до 6 лет;
- от 1,20 до 1,30 м — возрасту от 6 до 8 лет;
- от 1,30 до 1,40 м — возрасту от 8 до 10 лет;
- от 1,40 до 1,60 м — возрасту от 10 до 14 лет.

**3.12 зона старта:** Зона водной горки, расположенная, как правило, на платформе, включающая в себя стартовый элемент и обеспечивающая доступ пользователя к трассе спуска.

**3.13 зона финиша:** Зона водной горки, предназначенная для торможения и остановки пользователя, а также его выхода из воды.

**3.14 изогнутая трасса (спуска):** Трасса спуска, проекция которой на горизонтальную плоскость представляет собой изогнутую линию.

**3.15 интерактивный аттракцион:** Водный аттракцион, приводимый в действие потоком воды и/или инъекцией/нагнетанием воздуха, как правило в дополнительном циркуляционном контуре, с применением или без применения механических средств запуска (вентилей, рычагов, кнопок и т. п.).

Примечания

1 К интерактивным аттракционам относятся водопады, фонтаны (в том числе водяные грибы, дождики), водяные пушки, водяные, воздушные и водовоздушные гейзеры, переливные (опрокидывающиеся) бочки, противотоки, гидромассажные устройства и т. п.

2 Интерактивные аттракционы могут быть размещены в бассейнах разных видов и управляться автоматически, дистанционно или непосредственно пользователями вручную.

3 Интерактивные аттракционы могут быть организованы в игровые площадки с применением струй воды, выпускаемых из всевозможных труб, шлангов, вертушек и «шутих», ручейков со шлюзами и т. п.

**3.16 контур безопасности:** Контролируемое пространство вокруг пользователя на трассе спуска и в зоне финиша водной горки, обустроенное таким образом, что при движении исключается его столкновение с препятствием.

**3.17 лестница-стремянка:** Наклонная конструкция с горизонтальными ступенями, предназначенная для входа/выхода из воды в (на) пространство вокруг бассейна или для подъема /спуска с водных горок.

**3.18 одиночный спуск:** Процесс движения по трассе спуска одновременно не более одного пользователя.

Примечание — К разновидности одиночного спуска относится спуск с интервалами, когда на трассе одновременно находятся несколько пользователей, стартовавших поодиночке.

**3.19 платформа; стартовая площадка:** Площадка, обеспечивающая размещение и доступ к зоне старта пользователей, которые намерены совершить спуск.

**3.20 приставная лестница:** Вертикальная конструкция с горизонтальными ступенями, предназначенная для входа/выхода из воды на пространство вокруг бассейна.

**3.21 прямая трасса (спуска):** Трасса спуска, проекция которой на горизонтальную плоскость представляет собой прямую линию.

**3.22 развлекательно-игровой бассейн:** Бассейн с аттракционами (разновидность плескательного бассейна), предназначенный для активного отдыха и развлечений.

**3.23 свободная траектория скольжения:** Траектория скольжения по трассе спуска, имеющей широкий профиль, допускающий возможность отклонения от главного направления.

**3.24 семейный аттракцион:** Водный аттракцион, предназначенный для взрослых и детей, создающий слабые и умеренные психозмоциональные и биомеханические воздействия.

**3.25 специальное приемное устройство:** Разновидность зоны финиша, являющаяся составной частью трассы спуска.

Примечание — Специальное приемное устройство может быть выполнено в виде плоского выката (лотка торможения) или в виде специального приемного устройства с подушкой безопасности, где пользователь приводняется и откатывается в сторону (см. рисунок 1).

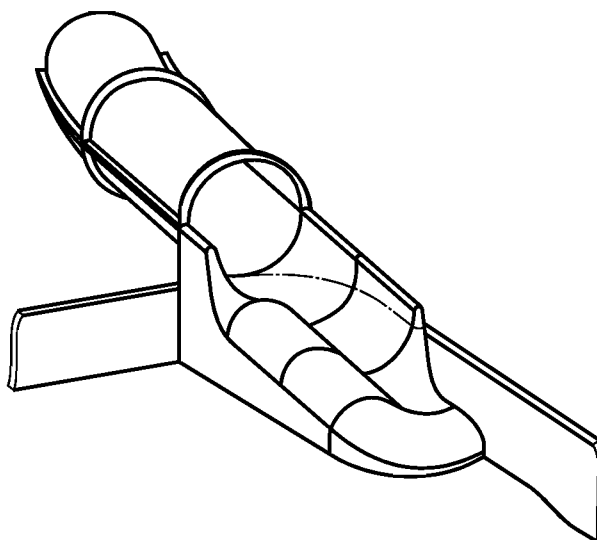


Рисунок 1 — Пример типичного специального приемного устройства с подушкой безопасности

**3.26 средняя скорость спуска;**  $V_{\text{ср}}$ : Скорость скольжения пользователя, рассчитываемая по формуле

$$V_{\text{ср}} = l / t,$$

где  $l$  — длина трассы спуска без длины зоны финиша, м;

$t$  — время спуска по трассе, с.

**3.27 средний уклон трассы спуска;**  $x$ : Уклон трассы спуска, выражаемый в процентах и рассчитываемый по формуле

$$x = 100 h / l,$$

где  $h$  — высота горки, м;

$l$  — длина трассы спуска без длины зоны финиша, м.

**3.28 стартовый элемент:** Составная часть трассы спуска, обеспечивающая доступ к спуску и подачу воды на горку.

**3.29 строго направленная траектория скольжения:** Траектория скольжения по трассе спуска, профиль которой не допускает возможности отклонения от главного направления.

**3.30 трасса спуска (горки):** Основная часть конструкции водной горки, на которой сформирована поверхность скольжения, определяющая траекторию и скорость движения пользователя.

Примечание — Трасса спуска состоит из участков разгона и замедления, которые могут чередоваться.

**3.31 финишный бассейн:** Разновидность зоны финиша, предназначенная для завершения спуска пользователя путем падения или соскальзывания в воду.

Примечание — Финишный бассейн может быть выполнен как специальный бассейн или как обустроенный участок многоцелевого бассейна.

**3.32 экстремальный аттракцион:** Водный аттракцион, создающий сильные психоэмоциональные и биомеханические воздействия, требующий введения ограничений по возрасту, весу (массе) и состоянию здоровья пользователя.



## 4 Основные функциональные особенности водных аттракционов

### 4.1 Общие положения

Основной развлекательный эффект водных аттракционов заключается в благоприятном физиологическом и эмоциональном воздействии воды на человека в сочетании с его активным поведением в водной среде.

Аттракционы в составе аквапарков предназначены для скатывания пользователя по наклонной поверхности (водные горки), для катания в потоке воды, а также для других видов развлечений, отдыха и восстановления сил.

Бассейны в аквапарках, имеющие, как правило, большое разнообразие форм и размеров, могут служить для различных видов рекреации или быть составной частью некоторых видов аттракционов.

Усилению эффекта привлекательности и функциональности водных аттракционов способствуют система их взаиморасположения, характер взаимосвязи и принцип их организации на территории аквапарка, когда одни и те же аттракционы могут быть либо рассредоточены на большом пространстве, где зоны активности для развлечения и купания перемежаются с зонами для отдыха лежа и сидя, либо достаточно тесно скомпонованы, например в пределах детского игрового городка, игровой площадки, крепости и т. п.

Так, например, водная горка может иметь зону финиша, выполненную в виде отдельного финишного бассейна или обустроенного участка многоцелевого бассейна, а может быть не связанной с бассейном — если трасса спуска заканчивается специальным приемным устройством.

Расширение развлекательного воздействия может быть достигнуто разнообразным сочетанием основных видов аттракционов, например волнового бассейна и «Ленивой реки», «Ленивой реки» и финишного бассейна водной горки и т. п., а также путем установки водных горок, интерактивных аттракционов и/или детского игрового оборудования, например, в развлекательно-игровом бассейне.

### 4.2 Виды водных аттракционов

Водные аттракционы по назначению подразделяют на следующие виды:

- водные горки;
- аттракционы для катания в потоке воды;
- волновые бассейны;
- интерактивные аттракционы;
- развлекательно-игровые бассейны.

### 4.3 Водные горки

#### 4.3.1 Общие положения

4.3.1.1 Основу конструкции водной горки составляют опорный каркас, обеспечивающий прочность и устойчивость всего сооружения, и трасса спуска, профиль которой придает скользящему пользователю требуемые направление и скорость движения.

В состав конструкции водной горки входят также зона старта и зона финиша.

4.3.1.2 Вода, подаваемая на трассу спуска, обеспечивает скольжение и позволяет контролировать скорость движения пользователя, снижая/регулируя силу трения.

4.3.1.3 В качестве конструктивных характеристик трассы спуска водных горок, по которым осуществляют их классификацию, служат:

- форма трассы спуска (прямая или изогнутая), которая обеспечивает направление движения, в том числе со спиральными или серпантинными виражами;
- форма профиля трассы спуска (труба, желоб, широкий профиль), создающая строго направленную или свободную траекторию скольжения пользователя.

4.3.1.4 Зона финиша водной горки предназначена для выполнения следующих функций на завершающей стадии спуска: торможения, остановки и выхода из воды. Конструкция зоны финиша создает дополнительный развлекательный эффект и одновременно обеспечивает безопасность пользователя. Варианты конструкции зоны финиша рассмотрены в 8.6 и 9.4.3.10.

4.3.1.5 При реализации комбинаций основных конструктивных вариантов трассы спуска и зоны финиша водной горки, создающих развлекательные эффекты, необходимо оценивать и минимизировать возникающие риски.

4.3.1.6 К дополнительным характеристикам конструкции водной горки относятся:

- количество одновременно спускающихся пользователей (одиночный спуск, групповой спуск или одиночный спуск с интервалами);
- использование вспомогательных средств для спуска (рафтов, ковриков и др.).

#### **4.3.2 Водные горки с твердой трассой спуска**

4.3.2.1 Твердый материал, из которого изготавливают трассу спуска и который обеспечивает жесткость (минимальный прогиб) конструкции трассы под воздействием спускающегося по ней человека, создает широкие возможности варьировать скорость и направление скольжения. Наиболее эффективные современные твердые материалы для таких водных горок — это полимерные и композиционные материалы.

Ввиду первостепенной важности жесткости конструкции как конструктивной характеристики трассы спуска водные горки с твердой трассой спуска выделены в первый подвид водных горок.

4.3.2.2 Форма трассы спуска такой горки может быть прямой или изогнутой.

4.3.2.3 Форма профиля трассы спуска может быть в виде трубы, желоба или широкого профиля.

#### **4.3.3 Надувные водные горки**

4.3.3.1 Надувные водные горки используют в большинстве случаев в качестве мобильных быстро-возводимых водных аттракционов.

4.3.3.2 Надувные водные горки весьма близки к водным горкам с твердой трассой спуска по конструктивным особенностям и по характеру развлекательного воздействия на пользователя. Однако между ними имеется ряд существенных различий в части области применения, а также мер, необходимых для обеспечения надежности конструкции и безопасности эксплуатации, вследствие чего надувные горки выделены во второй подвид водных горок.

4.3.3.3 Вследствие эластичности опорной поверхности трассы надувные водные горки характеризуются меньшей скоростью скольжения и ограниченной возможностью движения пользователя по изогнутой трассе.

4.3.3.4 Форма трассы спуска надувной горки может быть прямой или изогнутой.

4.3.3.5 Форма профиля трассы спуска может быть в виде желоба, трубы или широкого профиля.

4.3.3.6 Надежность конструкции надувных горок, расположенных на открытом воздухе, из-за опасности потери устойчивости в значительной степени зависит от сопротивления воздействию ветра, поэтому необходим расчет значения данной характеристики.

### **4.4 Аттракционы для катания в потоке воды**

#### **4.4.1 «Ленивая река»**

4.4.1.1 Аттракцион «Ленивая река» представляет собой бассейн в виде канала. Трасса движения может иметь изгибы, открытую или замкнутую форму и значительную протяженность, пролегая вокруг островков и различных зон аквапарка. Равномерность и плавность потока воды создается насосами и распределением впускных устройств.

4.4.1.2 «Ленивая река» может иметь много входов и выходов, быть встроена в водные аттракционы других видов, включать в себя различные игровые и развлекательные зоны.

4.4.1.3 По «Ленивой реке» пользователи могут передвигаться, в том числе плыть, свободно или с использованием вспомогательных средств.

#### **4.4.2 «Медленная река»**

Аттракцион «Медленная река» следует рассматривать как вариант «Ленивой реки», который, как правило, устраивают в многоцелевых бассейнах. Поэтому трасса движения имеет обычно замкнутую форму и небольшую протяженность.

#### **4.4.3 «Бурный поток»**

4.4.3.1 «Бурный поток» как разновидность аттракционов для катания в потоке воды также представляет собой бассейн, выполненный в виде канала с закругленными стенками. Поток воды создается насосами. Вихревые потоки, волны и буруны, возникающие в канале, обусловлены, в основном, перепадом высот и конструкцией дна. Эффект турбулентности может быть усилен за счет подачи воздуха.

4.4.3.2 «Бурный поток» может огигать островки и различные зоны аквапарка, впадать в какой-либо бассейн, проходить через грот, сливаться с «Ленивой рекой» и т. п.

4.4.3.3 Пользователи могут плыть свободно или с использованием вспомогательных средств.

## 4.5 Волновой бассейн

4.5.1 Волновой бассейн — это специально сконструированный бассейн, в котором с помощью волновой машины, расположенной в ванне бассейна или за ее пределами, создается волновое движение воды.

Интенсивность волн и их геометрия могут существенно варьироваться. Как правило, волновые бассейны предназначены для пользователей всех возрастов, включая детей в сопровождении взрослых.

4.5.2 Волновая машина может быть как пневматической, так и механической. Принцип волнообразования заключается в действии на воду воздуха под давлением при возвратно-поступательном движении волнообразующей лопасти, пластины или шара.

При использовании пневматической волновой машины в зависимости от давления воздуха, размеров поперечного сечения выпускных отверстий, периодичности работы и числа одновременно работающих волновых камер, а также других параметров могут быть получены волны определенного характера, высоты и времени жизни.

Волны со вспенивающимися гребнями возникают, если высота волны составляет более  $1/7$  ее длины.

Волны-буруны возникают там, где глубина бассейна меньше половины высоты волны (одной амплитуды).

Прибой тем сильнее, чем больше расстояние между точкой его возникновения и краем перелива бассейна.

В волновых бассейнах с «бегущими» волнами различают следующие зоны:

- глубокая зона (волны возникают);
- средняя зона (волны поднимаются);
- прибрежная зона (волны сглаживаются — прибой).

Высота волны, как правило, может составлять от 0,7 до 1,5 м, периодичность волнообразования — от 3 до 5 с. В отдельных случаях в волновых бассейнах с большим объемом и большой площадью зеркала воды высота волны может достигать 3 м.

4.5.3 Для бассейнов с небольшим перепадом глубин и незначительной площадью зеркала воды распространено применение «волнового шара» — устройства, располагаемого непосредственно в ванне бассейна и предназначенного для создания так называемых «стоячих» волн как правило высотой до 0,6 м. Действие «волнового шара» наиболее эффективно в бассейнах, близких по форме к кругу или квадрату.

4.5.4 В волновых бассейнах пользователи могут плавать свободно или с использованием вспомогательных средств, а там, где это предусмотрено, могут кататься на серфах.

## 4.6 Интерактивные аттракционы

### 4.6.1 Общие положения

4.6.1.1 К интерактивным аттракционам относятся устройства, приводимые в действие потоком воды (с напором или на излив) и/или всасыванием/нагнетанием воздуха:

а) аттракционы, приводимые в действие напором воды, — это водопады, водяные завесы, дождики, водяные пушки, водяные грибы и т. п.;

б) аттракционы, приводимые в действие нагнетанием воздуха, — это гейзеры, аэромассажные скамьи и т. п.;

в) аттракционы, приводимые в действие водой с инъекцией воздуха, — это противотоки, гидро-массажные устройства и т. п.

4.6.1.2 Интерактивные аттракционы могут быть установлены в бассейнах разных видов и расположены непосредственно в ванне, на борту или в пределах обходной дорожки.

4.6.1.3 Для работы интерактивных аттракционов, как правило, необходим дополнительный циркуляционный контур.

Если интерактивные аттракционы, находящиеся в водной зоне аквапарка, тем не менее конструктивно не связаны ни с одним бассейном, они должны иметь собственную систему водоподготовки или быть подключены к системе водоподготовки какого-либо бассейна.

4.6.1.4 Интерактивные аттракционы могут включаться в работу централизованно (в том числе автоматически) или могут быть управляемыми пользователями с применением механических средств запуска (вентилей, рычагов, кнопок и т. п.).

4.6.1.5 В водной зоне аквапарка могут быть установлены такие интерактивные аттракционы, как водопады и водяные завесы, опрокидывающиеся бочки и ведра, водяные пистолеты и струи воды, выпускаемые в самых разных направлениях из всевозможных труб, шлангов, вертушек и «шутих», ручейки со шлюзами и т. п., организованные или не организованные в крепости, пиратские корабли и другие игровые площадки.

4.6.1.6 При пользовании интерактивными аттракционами, как правило, не предъявляют требования контроля положения (позы) пользователя и ему предоставляют возможность свободного выбора активных действий в пределах применения устройства по назначению.

#### **4.6.2 Водопад**

Этот водный аттракцион, где ниспадающая под напором вода оказывает благотворное воздействие на пользователей, направленное на психологическую и физиологическую разгрузки, эффект которого усиливается оптически и акустически за счет движения и шума воды, может иметь самые разные варианты конструкций. Для работы такого аттракциона необходимы значительные циркуляционные объемы воды, что [согласно ГОСТ Р 53491.1 (подпункт 9.2.2.6)] требует специального расчета системы водоподготовки.

#### **4.6.3 Водяная завеса**

4.6.3.1 Это водный аттракцион, эффект которого аналогичен эффекту водопада. Для получения равномерной водяной завесы воде, подаваемой с небольшой скоростью, обеспечивают незначительный подпор, чтобы затем позволить ей перетекать в свободном падении.

4.6.3.2 При проектировании водяной завесы следует учитывать, что пространство вокруг аттракциона будет все время увлажнено, а это потребует постоянного восполнения потери воды.

#### **4.6.4 Водяная пушка**

Водяную пушку как устройство подачи струи воды, как правило, используют для игр и развлечений на воде. С помощью водяной пушки допускается также проводить массаж тела, кроме того, такой аттракцион представляет собой привлекательное оптическое и акустическое дополнение водного ландшафта.

Элементы конструкции водяной пушки, как правило, выполняют из коррозионно-устойчивой, шлифованной и протравленной нержавеющей стали. Водяную пушку располагают на краю бассейна (в неплавательной зоне), на острове или на игровой площадке. С помощью устройства для выброса воды соответствующей конструкции, варьируя объем, скорость и направление подачи воды, получают разные варианты качества струи (мягкая, жесткая, пульсирующая), а также уровня и дальности струи.

#### **4.6.5 Гейзеры**

4.6.5.1 Гейзеры могут быть водяными, воздушными и водовоздушными.

4.6.5.2 Гейзеры используют как для игр и развлечений, так и для общего массажа тела.

4.6.5.3 Из-за сильного потока воды и/или воздуха, направленного от дна к поверхности воды, гейзер может создавать фонтанирующие водяные и водовоздушные струи самых разных форм и размеров.

#### **4.6.6 Противотоки и гидромассажные устройства**

4.6.6.1 Противотоки позволяют обеспечить активный отдых в границах определенной области бассейна, а также подводный массаж.

4.6.6.2 При подаче воды с воздухом жесткость струи как в случае противотока, так и в варианте гидромассажа может быть уменьшена.

4.6.6.3 Гидромассажные устройства, как правило, размещают в бассейне в зоне со «спокойной» водой или встраивают в скамейки/лежаки в соответствующих зонах аквапарка для отдыха и расслабления лежа или сидя.

### **4.7 Развлекательно-игровые бассейны**

4.7.1 Бассейны, предназначенные для активного отдыха и развлечений пользователей, — важная составная часть расположенных в них водных аттракционов.

Незначительная глубина таких бассейнов [см. ГОСТ Р 53491.1 (таблица 3, пункт 7.7.1)] позволяет находящемуся в воде пользователю шагать по дну, перемещаясь от одного устройства для активного отдыха или аттракциона до другого. Круг развлечений, таким образом, может быть очень широким — от простого плескания в воде, оздоровительных и расслабляющих процедур до разнообразных игр с использованием интерактивных и иных аттракционов.

4.7.2 Детские развлекательно-игровые бассейны предназначены для активного отдыха, игр и развлечений на воде детей с учетом возрастной специфики их игровых интересов.

В детских развлекательно-игровых бассейнах могут быть установлены интерактивные аттракционы, функционирующие в ручном режиме, организованные или не организованные в детские игровые городки (игровые площадки, крепости) — с применением струй воды, выпускаемых из всевозможных шлангов, вертушек и «шутих», ручейков со шлюзами, опрокидывающихся бочек и ведер, детских горок и иного детского игрового оборудования.

## 5 Классификация водных аттракционов

5.1 Водные аттракционы могут быть классифицированы по их назначению, по степени психоэмоционального и биомеханического воздействия, а также по возрастным ограничениям для пользователей. Водные горки, кроме того, могут быть классифицированы по конструктивным и эксплуатационным признакам.

5.2 Классификация аттракционов по их назначению представлена в 4.2.

Классификация аттракционов с учетом степени психоэмоционального и биомеханического воздействий, а также возрастных ограничений для пользователей представлена в таблице 1.

Классификация водных горок по конструктивным и эксплуатационным признакам представлена в таблицах 2 и 3.

Т а б л и ц а 1 — Классификация водных аттракционов по степени воздействия на человека и ограничению пользования

Вид (подвид) аттракциона	Степень воздействия. Ограничение пользования	Общая характеристика
Водная горка с твердой трассой спуска	Детская Семейная* Экстремальная**	Степень психоэмоционального и биомеханического воздействия на человека варьируется путем использования ряда конструктивных приемов
Водная горка надувная	Детская Семейная*	Невысокая скорость скольжения не позволяет использовать горки данного подвида в качестве экстремальных
Аттракцион для катания в потоке воды	Детский Семейный* Экстремальный**	Движение пользователя в различном скоростном режиме, в том числе и с использованием вспомогательных средств
Волновой бассейн	Семейный* Экстремальный**	Движение волновое и/или поступательное. Возможно использование вспомогательных средств и катание на серфах
Интерактивный аттракцион	Детский Семейный*	Общедоступные аттракционы в бассейнах всех видов для релаксации, игр и развлечений
Развлекательно-игровой бассейн	Детский Семейный*	Для отдыха, игр и развлечений на воде
* Создает слабые и умеренные психоэмоциональные и биомеханические воздействия. ** Создает сильные психоэмоциональные и биомеханические воздействия.		

Т а б л и ц а 2 — Классификация водных горок с твердой трассой спуска по конструктивным и эксплуатационным признакам

Тип горки	Основные характеристики горки	Дополнительные характеристики трассы спуска
1.1 (д)	$h \leq 1$ м	Прямая трасса спуска. Профиль трассы спуска — желоб. Траектория скольжения — строго направленная. Спуск одиночный

Продолжение таблицы 2

Тип горки	Основные характеристики горки	Дополнительные характеристики трассы спуска
1.2 (д)	$1 \text{ м} < h < 3 \text{ м}$ $x \leq 70 \%$	Прямая трасса спуска. Профиль трассы спуска — желоб или труба. Траектория скольжения — строго направленная. Спуск одиночный
2.1 (д)	$h \leq 3 \text{ м}$ $x \leq 70 \%$	Изогнутая трасса спуска. Профиль трассы спуска — желоб или труба. Траектория скольжения — строго направленная. Спуск одиночный
2.2 (д)	$h \leq 3 \text{ м}$ $x \leq 70 \%$	Изогнутая спиралевидная трасса спуска с постоянным радиусом кривизны. Профиль трассы спуска — желоб или труба. Траектория скольжения — строго направленная. Спуск одиночный
3 (с)	$h$ — неограниченная $x \leq 13 \%$ $V_{\text{макс}} \leq 8 \text{ м/с}$ $V_{\text{ср}} \leq 5 \text{ м/с}$	Прямая или изогнутая трасса спуска. Профиль трассы спуска — желоб, труба или их комбинация. Траектория скольжения — строго направленная. Спуск одиночный или с интервалами
4 (с)	$h$ — неограниченная $13 \% \leq x \leq 20 \%$ $V_{\text{макс}} \leq 14 \text{ м/с}$ $V_{\text{ср}} \leq 10 \text{ м/с}$	Прямая или изогнутая трасса спуска. Профиль трассы спуска — желоб, труба или их комбинация. Траектория скольжения — строго направленная. Спуск одиночный или с интервалами
5 (э)	$h$ — неограниченная $x \geq 20 \%$ $V_{\text{макс}} \leq 14 \text{ м/с}$	Прямая или изогнутая трасса спуска. Профиль трассы спуска — желоб, труба. Траектория скольжения — строго направленная. Спуск одиночный
6.1 (с)	$h$ — неограниченная $V_{\text{макс}} \leq 8 \text{ м/с}$ $V_{\text{ср}} \leq 5 \text{ м/с}$	Несколько параллельных трасс спуска (прямых или изогнутых), расположенных рядом одна с другой по всей длине. Профиль трассы спуска — желоб. Траектория скольжения — строго направленная или свободная. Спуск одиночный или групповой
6.2 (с)	$h$ — неограниченная $x \leq 13 \%$ $V_{\text{макс}} \leq 14 \text{ м/с}$ $V_{\text{ср}} \leq 10 \text{ м/с}$	Прямая или изогнутая трасса спуска. Профиль трассы спуска — желоб. Траектория скольжения — строго направленная или свободная. Спуск одиночный
7 (с)	$h \leq 8 \text{ м}$ $x \leq 35 \%$ $V_{\text{макс}} \leq 8 \text{ м/с}$	Прямая трасса спуска. Профиль трассы спуска — широкий. Спуск групповой
8 (э)	$h$ — неограниченная $V_{\text{макс}} \leq 14 \text{ м/с}$ $V_{\text{ср}} \leq 5 \text{ м/с}$	Изогнутая трасса спуска с участками подъема. Профиль трассы спуска — желоб, труба, широкий или их комбинация в различных сочетаниях. Траектория скольжения — строго направленная или свободная. Спуск одиночный
9 (э)	$h$ — неограниченная	Изогнутая трасса спуска с участками подъема. Профиль трассы спуска — широкий. Траектория скольжения — свободная, с колебательными движениями в обе стороны от основного направления. Спуск одиночный

Окончание таблицы 2

Тип горки	Основные характеристики горки	Дополнительные характеристики трассы спуска
10 (э)	$h$ — неограниченная	Комбинированная трасса спуска с изогнутым участком разгона и чашеобразным участком замедления, скользя по которому по спиралеобразной траектории, пользователь через нижнее отверстие участка замедления («чаши») падает в финишный бассейн. Спуск одиночный
<p>Примечания</p> <p>1 Буквенные индексы в скобках указывают на назначение аттракциона для различных возрастных групп пользователей в соответствии с рисками, возникающими при эксплуатации: (д) — детский; (с) — семейный; (э) — экстремальный.</p> <p>2 Обозначения основных характеристик водных горок:  <math>h</math> — высота; <math>x</math> — средний уклон трассы спуска; <math>V_{\text{макс}}</math> — максимальная скорость спуска; <math>V_{\text{ср}}</math> — средняя скорость спуска.</p>		

Таблица 3 — Классификация надувных водных горок по конструктивным и эксплуатационным признакам

Тип горки	Основные характеристики горки	Дополнительные характеристики трассы спуска
H1 (д)	$h \leq 3 \text{ м}$ $x \leq 70 \%$	Прямая трасса спуска. Профиль трассы спуска — желоб, труба. Траектория скольжения — строго направленная. Спуск одиночный
H2 (с)	$h \leq 8 \text{ м}$ $x \leq 70 \%$ $V_{\text{макс}} \leq 8 \text{ м/с}$	Прямая или изогнутая трасса спуска. Профиль трассы спуска — желоб, труба, широкий. Траектория скольжения — строго направленная или свободная. Спуск одиночный или групповой
<p>Примечания</p> <p>1 Буквенные обозначения в скобках — см. таблицу 2.</p> <p>2 Обозначения основных характеристик водных горок — см. таблицу 2.</p>		

## 6 Общие требования безопасности водных аттракционов

6.1 При проектировании, изготовлении, монтаже, испытаниях, ремонте и техническом обслуживании водных аттракционов следует соблюдать требования пожарной безопасности в соответствии с Техническим регламентом о требованиях пожарной безопасности (Федеральный закон Российской Федерации от 22 июля 2008 г. № 123-ФЗ) и требования безопасности сооружений в соответствии с Техническим регламентом о безопасности зданий и сооружений (Федеральный закон Российской Федерации от 30 декабря 2009 г. № 384-ФЗ).

6.2 При проектировании, изготовлении, монтаже и испытаниях водных аттракционов следует соблюдать требования, изложенные в настоящем стандарте, которые позволяют сохранить приемлемый уровень рисков причинения вреда жизни и здоровью пользователей аттракционов, а также нанесения экономического ущерба.

6.3 Проектные решения конструкций и размещения водных аттракционов следует осуществлять исходя из минимизации рисков причинения вреда здоровью пользователя в результате возникновения опасных ситуаций (сводя к минимуму вероятность их возникновения), обусловленных, в том числе:

- отказом и неисправностью механических, гидравлических и электрических систем, вызванных несоблюдением требований безопасности при проектировании, изготовлении и/или техническом обслуживании;
- нарушением санитарно-гигиенических норм при эксплуатации аттракционов и правил технического обслуживания оборудования, обеспечивающих надлежащее качество воды в аквапарке;
- несоблюдением правил эксплуатации аттракционов;

- нарушением пользователями правил поведения на аттракционах;
- комбинациями перечисленных выше ситуаций.

6.4 Общие требования безопасности, обеспечивающие функционирование водных аттракционов после монтажа и сдачи в эксплуатацию, заключаются в следующем:

а) нагрузки и воздействия, которым могут быть подвергнуты конструкции аттракционов в процессе эксплуатации, должны быть оценены с учетом их наиболее неблагоприятных сочетаний, и их количественное определение должно быть выполнено с учетом вероятностного изменения во времени;

б) при использовании аттракциона по предусмотренному проектировщиком/изготовителем назначению, конструкция аттракциона должна безотказно воспринимать приходящие на нее нагрузки и воздействия в течение всего срока службы, установленного проектировщиком/изготовителем;

в) материалы, используемые при изготовлении, строительстве и монтаже аттракционов, должны обладать прочностью и долговечностью, соответствующими условиям эксплуатации и установленному проектировщиком/изготовителем сроку службы аттракциона, а также необходимыми санитарно-гигиеническими свойствами по ГОСТ Р 53491.1;

г) соединения конструкций и деталей аттракционов (сварные, резьбовые и иные) должны обладать достаточной надежностью;

д) должна быть обеспечена защита конструкции аттракционов от коррозии и гниения, соответствующая степени агрессивности среды с учетом стойкости используемых материалов (см. 7.8 и приложение А);

е) уровни биомеханических воздействий аттракционов на пользователей (перегрузок, возникающих при движении с переменной скоростью и направлением) не должны быть более допустимого уровня (см. приложение Б), превышение которого оказывает вредное влияние на здоровье человека;

ж) вода, используемая для эксплуатации аттракционов и бассейнов, должна удовлетворять требованиям санитарных норм и правил [1] и ГОСТ Р 53491.1;

з) детали, узлы, конструкционные элементы аттракционов и их соединения, которые могут представлять собой опасность из-за отказа или повреждения в процессе эксплуатации, должны быть доступными для контроля и ремонта;

и) конструкция зоны финиша водной горки должна обеспечивать эффективное и безопасное торможение пользователя после спуска, его остановку и выход (см 8.6, 9.4.3.10 и приложение В);

к) конструкция аттракционов и организация их эксплуатации должны исключать риски причинения вреда здоровью пользователей в результате:

- падений пользователей, не предусмотренных штатным использованием аттракциона;
- отрыва или опрокидывания пользователей при движении по трассе спуска водной горки;
- застревания тела/частей тела или одежды пользователя в элементах конструкции;
- столкновения пользователей друг с другом и/или с элементами конструкций;
- соприкосновения пользователя при движении с элементами конструкции аттракциона, имеющими выступы, неровности, заостренные части и т. п.;
- воздействия на пользователя прижимной силы (силы всасывания), возникающей при отводе воды из бассейна;

л) любой участок аттракциона должен быть доступен для проведения эвакуации пользователей в нештатной ситуации.

## 7 Общие требования к проектированию водных аттракционов

### 7.1 Проектная и конструкторская документация

#### 7.1.1 Общие положения

Проектная и конструкторская документация должна включать в себя информацию, необходимую для оценки безопасности аттракциона и его периодических проверок: описание конструкции, условия безопасной эксплуатации, чертежи и расчеты, подтверждающие способность конструкции воспринимать эксплуатационные нагрузки и воздействия.

#### 7.1.2 Описание проекта

В пояснительной записке к проекту должны быть разъяснены конструкция аттракциона и принцип его действия, приведены основные технические характеристики, конструктивные особенности, ограничения при монтаже и эксплуатации, возможные ограничения для пользователей.



### 7.1.3 Предварительный анализ рисков

Для каждого аттракциона на стадии проектирования необходимо провести предварительный анализ рисков причинения вреда здоровью пользователей на основе общих требований безопасности, изложенных в разделе 6, а также дополнительных требований безопасности, указанных в настоящем стандарте для соответствующих видов и типов аттракционов. Такой анализ имеет особое значение для тех типов водных горок, которыми не рекомендуется пользоваться людям с ограниченными возможностями.

Результаты предварительного анализа рисков должны быть проверены при проведении приемочных испытаний аттракционов (см. раздел 12).

### 7.1.4 Проектная документация

Проектная документация должна быть разработана в соответствии со стандартами системы проектной документации для строительства (СПДС). Чертежи должны включать в себя планы расположения аттракционов и конструкций на площади сооружения, все размеры, нагрузки от аттракционов на несущие и ограждающие конструкции сооружения и другие сведения, необходимые для возведения и монтажа конструкций аттракционов на строительной площадке.

Минимальное содержание чертежей:

- планы, виды и разрезы;
- габаритные, установочные и присоединительные размеры, расстояния с учетом контуров безопасности;
- нагрузки на несущие и ограждающие конструкции;
- фундаменты и закладные элементы;
- узлы присоединения к инженерному оборудованию или инженерным системам сооружения;
- спецификации изделий, комплектующих и материалов, необходимых для монтажа конструкций аттракционов;
- принципиальные электрические, электронные и гидравлические схемы.

### 7.1.5 Конструкторская документация

7.1.5.1 Конструкторская документация должна быть разработана в соответствии со стандартами единой системы конструкторской документации (ЕСКД). Чертежи должны включать в себя все размеры, характеристики материалов, сборочных единиц и соединений.

7.1.5.2 Минимальное содержание чертежей:

- общий вид и необходимые сечения;
- габаритные размеры и расстояния с учетом контуров безопасности;
- чертежи узлов, неразличимых на чертежах общего вида;
- чертежи предохранительных устройств, поручней и пр.;
- сведения об использованных материалах и комплектующих;
- электрические, электронные и гидравлические схемы.

7.1.5.3 В комплекте конструкторской документации должны быть представлены эксплуатационные документы водного аттракциона — Руководство по эксплуатации (РЭ) и Формуляр (ФО).

### 7.1.6 Содержание расчетов

Расчеты предельных состояний конструкций и динамические расчеты выполняют по ГОСТ Р 52170.

В проектно-конструкторской документации должны быть приведены расчеты, по крайней мере, содержащие:

- расчетные нагрузки и их сочетание с учетом возможных неблагоприятных условий эксплуатации;
- основные размеры всех несущих элементов конструкций, а также оценку их несущей способности;
- переменные напряжения в наиболее неблагоприятных местах конструкций и оценку усталости элементов конструкций.

Если для оценки безопасности аттракциона расчетов недостаточно, необходимо провести дополнительные испытания с привлечением компетентной испытательной лаборатории.

## 7.2 Выбор конструкционных материалов

### 7.2.1 Общие положения

Для конструкций и соединений аттракционов должны быть использованы только те конструкционные материалы, технические данные о которых приведены в национальных стандартах, нормах и

правилах. При использовании других материалов необходимо в установленном порядке официально подтвердить их соответствие и пригодность.

Материалы, используемые для конструкций и соединений, должны соответствовать условиям эксплуатации, обеспечивая прочность, надежность и долговечность аттракциона в течение срока службы, установленного проектировщиком/изготовителем. Числовые значения расчетных характеристик материалов следует устанавливать на основе их физико-механических свойств, гарантируемых производителем этих материалов.

Материалы, находящиеся в контакте с водой, не должны влиять на качество воды или оказывать отрицательное воздействие на нее в процессе водоподготовки [см. ГОСТ Р 53491.1 (подпункт 6.5.2.1)].

Полимерные и композиционные материалы трассы спуска водной горки должны удовлетворять требованиям санитарно-эпидемиологической безопасности, и, в том числе, путем токсикологической оценки должно быть подтверждено, что они безопасны при соприкосновении с кожей человека в соответствии с приказом Роспотребнадзора [2].

#### **7.2.2 Выбор углеродистой стали**

Для строительных конструкций аттракционов выбор углеродистой стали — по ГОСТ Р 52170, раздел 6.

#### **7.2.3 Выбор нержавеющей стали**

Для конструкций, к которым предъявляют требование высокой коррозионной стойкости, выбор нержавеющей стали — согласно приложению А.

#### **7.2.4 Выбор бетона**

Выбор бетона — согласно строительным нормам и правилам [3].

#### **7.2.5 Выбор материалов для резьбовых соединений**

Для резьбовых соединений выбор материалов:

- из углеродистой стали — по ГОСТ Р 52170 (раздел 6);
- из нержавеющей стали — по ГОСТ Р 52627 и ГОСТ Р 52628.

#### **7.2.6 Полимерные и композиционные материалы**

Изготовители полимерных и композиционных материалов, в том числе стеклоармированных полимерных материалов, используемых в конструкциях аттракционов, должны иметь оборудование и персонал для производства материалов такого качества, которое удовлетворяет требованиям безопасности [см. ГОСТ Р 53130 (пункт 6.1.7)].

При производстве секций трасс спуска водных горок должно быть предусмотрено нанесение на их рабочую поверхность гелекоутного покрытия, обеспечивающего защиту от воздействий окружающей среды, включая ультрафиолетовое излучение, и повышение стойкости против истирания поверхности. На обратную (нерабочую) поверхность следует наносить грязеводоотталкивающее покрытие.

Процесс изготовления полимерных композиционных материалов должен быть подробно описан. При изготовлении этих материалов должен быть предусмотрен постоянный технический контроль, обеспечивающий необходимые значения их характеристик. При производстве несущих композитов необходимо систематически регистрировать основные параметры технологического процесса:

- армирующий материал, волокно, добавки, смолы;
- температуру, влажность, внешние условия;
- тип производственного процесса, число слоев и пр.;
- результаты испытаний образцов каждого композита.

#### **7.2.7 Выбор материалов для надувных водных горок**

Для оболочек надувных водных горок используют эластичные ткани из синтетических нитей и волокон с двухсторонним полимерным покрытием.

При этом ткань должна обладать следующими основными свойствами:

- прочностью, соответствующей расчетным нагрузкам, воспринимаемым аттракционами при их использовании по назначению;
- воздухонепроницаемостью, обеспечивающей сохранение формы накачанной воздухом оболочки аттракциона под воздействием эксплуатационных нагрузок;
- быть негорючей согласно классификации ГОСТ 12.1.044;
- соответствовать действующим санитарно-гигиеническим требованиям;
- быть стойкой к воздействию ультрафиолетового излучения.

Для крепления надувных горок к анкерам, балласту и опорным конструкциям используют канаты из полимерных материалов и комбинированные по ГОСТ 30055.

### 7.3 Определение нагрузок и воздействий

#### 7.3.1 Общие положения

При определении нагрузок и воздействий на конструкции аттракциона прежде всего оценивают вероятность их возникновения. В случае их значимости определяют значения следующих нагрузок и воздействий с учетом статической изменчивости:

- постоянных нагрузок и воздействий [вес (масса) конструкций, механизмов, иллюминации, оформительских элементов];
- временных природно-климатических воздействий (ветра, снега);
- временных эксплуатационных нагрузок, в том числе нагрузок от сил инерции (нагрузок от пользователей, подаваемой воды, вспомогательных средств для спуска);
- особых нагрузок и воздействий (сейсмических воздействий, поломки оборудования).

В случае, когда в элементах конструкции могут возникнуть ударные нагрузки (например, от движущихся пользователей в зоне старта водной горки или в зоне, где встроено крутой участок трассы спуска), необходимо учитываемые в расчете подвижные нагрузки умножать на ударный коэффициент  $\varphi = 1,2$ .

#### 7.3.2 Расчетные нагрузки и их сочетания

Расчетную нагрузку определяют как произведение ее нормативного значения на коэффициент надежности по нагрузке  $\gamma_f$ , учитывающий статистическую изменчивость нагрузки.

Основное сочетание расчетных нагрузок имеет следующее выражение:

$$\Sigma \gamma_{fG} \cdot G_k + \Sigma \gamma_{fpi} \cdot P_{ki}, \quad (1)$$

где  $\gamma_{fG}$  — коэффициент надежности по постоянной нагрузке;

$\gamma_{fpi}$  — коэффициент надежности по временной нагрузке;

$G_k$  — нормативное значение постоянной нагрузки;

$P_{ki}$  — нормативное значение временной нагрузки.

Расчет конструкций аттракционов следует проводить на основное сочетание нагрузок. Числовые значения коэффициентов надежности по нагрузкам приведены в ГОСТ Р 52170 (пункт 5.10.4).

В целом, определение нагрузок и воздействий проводят по ГОСТ Р 52170 (раздел 5). В том числе значения нормативных нагрузок составляют: от каждого взрослого пользователя (старше 10 лет) — 0,75 кН, от пользователя возрастом 10 лет и менее — 0,5 кН.

При определении расчетной нагрузки от пользователей рекомендуется принимать коэффициент надежности по постоянной нагрузке  $\gamma_{fG} = 1,35$ .

Специальные случаи определения нагрузок и их сочетаний для водных аттракционов указаны в 8.1 и приложении Г.

### 7.4 Расчет несущей способности конструкций

#### 7.4.1 Основные показатели несущей способности (предельные состояния)

Основные виды потери несущей способности, на которые проводят расчетную проверку конструкций аттракционов, следующие:

- статические (пластические) разрушения;
- усталостные разрушения;
- потеря устойчивости формы (нарушение геометрической формы);
- потеря устойчивости положения (опрокидывание, скольжение, приподнимание).

Расчеты выполняют в соответствии с нормативными документами.

Расчеты на прочность и устойчивость стальных конструкций аттракционов — по ГОСТ Р 52170.

#### 7.4.2 Общий вид расчета на несущую способность

При расчете на несущую способность проверяют способность конструкции безотказно воспринимать возможное (расчетное) силовое воздействие, предусмотренное для ее использования по назначению.

Несущую способность конструкции аттракциона в общем виде рассматривают в соответствии с выражением

$$(S = S^H \cdot \gamma_f) \leq (R = \sigma^H / \gamma_m), \quad (2)$$

где  $S$  — расчетное силовое воздействие (например, расчетная нагрузка или расчетное напряжение);

$S^H$  — нормативное силовое воздействие, вычисляемое для нормальной эксплуатации изделия при его использовании по назначению;

$\gamma_f$  — коэффициент надежности по нагрузке, учитывающий статистическую вероятность ее повышения (устанавливаемый в нормативных документах на проектирование);

$R$  — расчетная характеристика (материала или соединения), устанавливаемая в нормативных документах на проектирование;

$\sigma^H$  — нормативное сопротивление материала, устанавливаемое в стандарте технических требований к материалу;

$\gamma_m$  — коэффициент надежности по материалу, учитывающий статистическую вероятность снижения прочностных свойств.

Для расчетов на каждый вид несущей способности (7.4.1) в выражение (2) должны быть введены показатели силовых воздействий, расчетных характеристик и коэффициентов надежности, соответствующие своему расчетному случаю, каждый из которых рассмотрен в ГОСТ Р 52170.

#### 7.4.3 Обеспечение надежности конструкций

Устанавливаемые в проектно-конструкторских документах числовые значения расчетных характеристик материалов и соединений [см. правую часть выражения (2)] определяют на основании анализа статистической изменчивости их прочностных свойств, которая зависит от стабильности качества изготовления конструкций, основанной, в свою очередь, на соблюдении комплекса нормативных требований к производству и контролю качества работ.

Таким образом, расчетная несущая способность и надежность конструкций аттракционов могут быть обеспечены при соблюдении требований нормативных документов, регламентирующих не только их расчет, но и правила производства работ (ГОСТ 23118, строительные нормы и правила [4] и др.).

Перечень проверок и испытаний при приемке аттракционов приведен в 12.2.

#### 7.4.4 Обеспечение надежности соединений

Для обеспечения надежности соединений элементов и деталей аттракционов (сварных, резьбовых и иных) необходимо соблюдение следующих требований:

а) конструкция и размеры соединений должны быть выбраны с учетом характера нагрузки и уровня возникающих при этом общих (номинальных) и локальных напряжений;

б) расчетные характеристики, определяемые согласно ГОСТ Р 52170, должны быть гарантированы изготовителем аттракционов, а также системой управления качеством при производстве работ, в том числе квалификацией исполнителей;

в) соединения должны быть выполнены в полном соответствии с проектной документацией;

г) при проведении производственного и инспекционного контролей соединений основными контролируемыми параметрами и другими факторами должны быть:

1) для сварных соединений — размеры и форма соединений, наличие дефектов, их число и размеры;

2) для резьбовых соединений — усилия предварительного натяжения болтов, плотность смыкания соединяемых деталей, меры предупреждения самоотвинчивания, наличие механических, коррозионных и иных повреждений;

д) конструкция соединений должна обеспечивать доступность для осуществления их контроля и ремонта при производстве, монтаже, испытаниях и эксплуатации аттракционов.

Расчет и конструирование соединений — по ГОСТ Р 52170 (раздел 10).

### 7.5 Требования к конструкции бассейнов в составе водных аттракционов

#### 7.5.1 Ванна бассейна

7.5.1.1 Ванна бассейна может быть выполнена из бетона, нержавеющей стали, полимерных материалов и облицована керамической, стеклянной плиткой или полимерной пленкой.

7.5.1.2 Материалы, используемые для конструкций бассейнов, должны соответствовать условиям эксплуатации, обеспечивать прочность, надежность и долговечность в течение срока службы, установленного проектировщиком/изготовителем, быть легко подвергаемыми очистке и дезинфекции, а также не должны влиять на качество воды или оказывать отрицательное воздействие на нее в процессе водоподготовки и служить питательной средой для размножения микроорганизмов и фитопланктона — по ГОСТ Р 53491.1 (подпункт 6.5.2.1).

7.5.1.3 Геометрия и конструкция ванны бассейна, а также распределение и взаимное расположение впускных и выпускных устройств должны обеспечивать беспрепятственное прохождение воды и равномерное распределение ее по всему объему бассейна в целях поддержания постоянства температуры и бактерицидных свойств воды в нем согласно ГОСТ Р 53491.1 (подпункт 6.2.2.3).

### **7.5.2 Впускные и выпускные устройства**

#### **7.5.2.1 Конструкция**

Впускные/выпускные устройства, сконструированные и смонтированные надлежащим образом, не должны:

- а) выступать из плоскости стен бассейна и/или обходной дорожки;
- б) допускать возможности застревания/защемления тела, частей тела и одежды пользователей.

Крышки выпускных устройств должны быть предназначены для защиты от засасывания посторонних предметов во всасывающий трубопровод.

Крышки впускных/выпускных устройств должны быть надежно закреплены, не допускается подвижка/смещение крышек под воздействием эксплуатационных нагрузок.

Элементы конструкции сборных крышек должны быть надежно соединены.

Конструкция крепления крышек впускных/выпускных устройств должна исключить возможность демонтажа крышки без применения специальных инструментов.

#### **7.5.2.2 Подача и отвод воды**

Во избежание причинения вреда пользователям при расчете циркуляционных потоков и гидравлики в бассейне на стадии проектирования необходимо конструктивно и технически учитывать, а в процессе эксплуатации — соблюдать следующие условия согласно ГОСТ Р 53491.1 (пункт 8.2.5):

- а) скорость течения воды через выпускные устройства в ванне бассейна, на кромке водоотвода должна быть не более 0,5 м/с;
- б) скорость течения воды через впускные устройства из системы водоподготовки в ванну бассейна должна быть от 2,0 до 3,0 м/с, а скорость подачи воды через впускное устройство на водные аттракционы — не более 5,0 м/с.

### **7.5.3 Система перелива**

7.5.3.1 Переливной лоток, конструкцией которого предусмотрено наличие накрывающей его решетки, должен выдерживать такую же нагрузку, что и собственно решетка.

Решетки, в свою очередь, должны быть спроектированы так, чтобы выдерживать эксплуатационные нагрузки согласно требованиям нормативных документов.

Решетки, собранные из отдельных конструктивных элементов, должны оставаться надежно соединенными под воздействием эксплуатационных нагрузок.

7.5.3.2 Конструкция крепления плавающей заслонки скиммера должна исключать возможность демонтажа без применения специальных инструментов.

### **7.5.4 Лестницы и поручни**

#### **7.5.4.1 Общие положения**

Лестницы должны быть безопасны для входа в воду/выхода из воды.

Для изготовления лестниц, поручней и т. п. используют, как правило, высококачественные хром-никелевые сплавы или сплавы типа хром-никель-молибден (см. приложение А).

Поперечное сечение деталей лестниц и поручней, за которые держатся пользователи, должно иметь круглую, овальную, прямоугольную с закругленными углами или эллипсовидную форму и размер от 25 до 50 мм.

Толщина стенок труб должна быть не менее 1,8 мм.

#### **7.5.4.2 Приставные лестницы**

Предпочтительнее использовать встроенные приставные лестницы, невыступающие за плоскость стены бассейна, и асимметричные поручни.

Поручни приставных лестниц, выступающих по отношению к стене бассейна, не должны выступать за вертикальную плоскость лестницы.

Поручни приставных лестниц, не выступающих по отношению к стене бассейна, не должны выступать за вертикальную плоскость стены бассейна.

Расстояние между верхними поверхностями двух смежных ступеней приставной лестницы должно быть одинаковым и составлять от 230 до 300 мм.

Зазор между нижней ступенью лестницы и дном бассейна должен быть не менее 100 мм.

Верхняя ступень должна быть вровень с краем бортика бассейна.

#### 7.5.4.3 Лестницы-стремянки

Лестницы-стремянки должны иметь поручни с обеих сторон с тем же наклоном, что и лестница.

Расстояние между верхними поверхностями двух смежных ступеней лестницы должно быть одинаковым.

Максимальное расстояние по вертикали между верхними поверхностями двух смежных ступеней — 250 мм; минимальный просвет между такими ступенями — 200 мм.

Верхняя ступень должна быть вровень с краем бортика бассейна.

Угол наклона лестницы к горизонтальной плоскости должен быть от 60° до 75°.

Передний край верхней ступени и задний край нижней должны находиться в одной вертикальной плоскости, или ступени должны перекрывать одна другую.

#### 7.5.4.4 Ступени

Все ступени для входа и выхода в бассейне должны быть одинаковой высоты и ширины. Края и грани ступеней под водой должны быть размечены контрастным цветом.

Ступени приставных лестниц должны иметь ширину не менее 450 и не более 600 мм, глубину — не менее 50 мм.

Ступени лестниц-стремянков должны иметь ширину не менее 940 мм и глубину — не менее 250 мм.

**П р и м е ч а н и е** — Использовать в качестве ступеней круглые перекладины из труб не допускается.

Поверхность ступеней должна иметь противоскользящее покрытие.

Во избежание застревания/защемления тела, частей тела или одежды пользователя расстояние между верхней ступенью приставной лестницы и стеной бассейна должно быть не более 8 мм. Расстояние между следующими ступенями и стеной бассейна должно быть от 0 до 8,0 мм или от 25 до 75 мм.

#### 7.5.4.5 Поручни

Поручни могут составлять с приставной лестницей цельную конструкцию, быть ее отдельным элементом или быть частью встроенных конструкций.

Поручни должны быть скошены назад, в сторону пространства вокруг бассейна.

Концы поручней лестниц-стремянков должны быть загнуты вниз с радиусом не менее 50 мм к горизонтальной линии или по кривой с изгибом не менее 100°.

Высота поручней приставных лестниц и лестниц-стремянков должна составлять от 750 до 950 мм от уровня обходной дорожки/пола вокруг бассейна.

## 7.6 Ограничение биомеханических воздействий на человека

7.6.1 В настоящее время невозможно установить общие предельно допустимые значения перегрузок для аттракционов всех видов, которые, с одной стороны, зависят от возраста и физического состояния человека, а с другой стороны определяются многообразием факторов биомеханических воздействий.

7.6.2 Значения перегрузок, воздействующих на пользователей водных горок, должны находиться в пределах значений, не причиняющих вреда здоровью человека. Допустимые значения перегрузок устанавливаются в зависимости от направления вектора перегрузки относительно осей тела человека, длительности действия и скорости нарастания перегрузки.

7.6.3 Действующие перегрузки определяют расчетом или экспериментально, при этом перегрузки выражают в единицах ускорения свободного падения —  $g$  с учетом воздействия результирующих инерционных и гравитационных сил.

Значения предельных перегрузок, установленные для пользователей водных горок, приведены в таблице Б.1 (приложение Б).

## 7.7 Общие меры предупреждения и снижения рисков причинения вреда здоровью при пользовании аттракционами

### 7.7.1 Предупреждение возможности застревания

Конструкции аттракционов должны исключать возможность застревания тела, частей тела или одежды пользователя. Безопасные расстояния между элементами конструкции аттракциона и способы проверки их соблюдения — в соответствии с ГОСТ Р 52169.

### 7.7.2 Снижение рисков травматизма при контактах с поверхностями и элементами конструкций

7.7.2.1 Поверхности аттракционов, оборудования и прочие, с которыми пользователи и обслуживающий персонал, как правило, не соприкасаются, должны быть недоступными или быть защищены соответствующим покрытием, исключающим получение травм от контактов с ними и случайных соударений.

7.7.2.2 Отверстия, крепежные детали и другие выступы и впадины на поверхностях, доступных для посетителей, должны иметь прикрытие, не допускающие травмоопасных контактов с телом человека.

7.7.2.3 Кромки деталей и углы сочленения их поверхностей, пересекающихся в разных плоскостях, должны иметь закругления (как правило, радиус закругления должен быть не менее 3 мм).

7.7.2.4 Поверхности сварных швов металлоконструкций должны быть гладкими.

### 7.7.3 Поддерживающие устройства

7.7.3.1 Размер любого поддерживающего устройства, позволяющего пользователю схватиться (держаться рукой за опору, сомкнув пальцы), должен быть не менее 16 и не более 50 мм в любом направлении при измерении его через центр (см. рисунок 2а).

7.7.3.2 Размер любого поддерживающего устройства, позволяющего пользователю ухватиться (держаться рукой за опору, не смыкая пальцы), должен быть не более 60 мм (см. рисунок 2б).

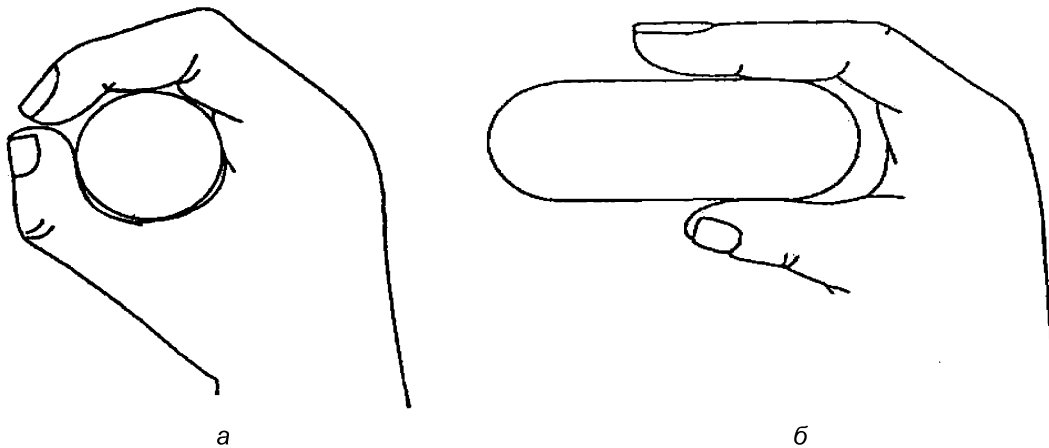


Рисунок 2 — Поддерживающие устройства

### 7.7.4 Ограждения и перила (поручни)

7.7.4.1 В местах, где посетитель может упасть с высоты более 0,4 м из-за разницы высот смежных уровней, а также на лестницах необходимо предусмотреть ограждения или перила (поручни) согласно ГОСТ Р 53130 (подпункт 5.8.4).

Перила, как правило, должны состоять из двух частей (верхней и промежуточной). Для защиты от падений (на твердые поверхности) с высоты более 2,0 м разрешается использовать только ограждения.

Высота ограждений в зависимости от высоты возможного падения пользователя — в соответствии с 8.3.5. Высоту расположения промежуточных перил на лестницах устанавливают с учетом роста детей.

На аттракционах, которые предназначены для детей младше 10 лет и ограждаемые зоны которых расположены на одном уровне, допускается использовать барьеры высотой 0,85 м.

7.7.4.2 Конструкция ограждения должна исключать возможность проникновения пользователей сквозь ограждение или под ним, застревания в ней головы ребенка и не должна побуждать детей взбираться на элементы конструкции, сидеть или стоять на них.

7.7.4.3 При проектировании ограждений и перил (поручней) значения нормативных нагрузок от пользователей должны соответствовать приведенным в 8.1.4.

7.7.4.4 Если на лестницах и пандусах предусмотрено использование перил (поручней), последние должны быть установлены на высоте от 850 до 1100 мм.

#### **7.7.5 Общие требования к конструкциям, обеспечивающим доступ на аттракционы**

При разработке конструкций, обеспечивающих доступ на аттракционы, необходимо соблюдать следующие общие требования:

- доступ на аттракционы должен быть обеспечен с помощью лестниц, стремянок или пандусов;
- поверхности площадок, платформ, пандусов и лестничных ступеней должны обеспечивать достаточный противоскользящий эффект;
- ступени лестниц должны быть горизонтальными; кромки и углы ступеней должны иметь закругления радиусом не менее 3,0 мм.

### **7.8 Защита от коррозии и гниения**

Меры защиты от коррозии и гниения конструкций аттракционов должны быть адекватными степени агрессивности среды и стойкости используемых конструкционных материалов. Способы защиты и расчетная периодичность восстановления защитного покрытия должны быть указаны в проектно-конструкторской документации. Состав и толщину защитного покрытия выбирают согласно строительным нормам и правилам [5].

Необходимо также применять конструктивные меры для снижения коррозионного износа конструкций, например герметизацию внутренних полостей стальных профилей замкнутого сечения, устранение щелей и зазоров между элементами конструкций и т. д.

Основные положения противокоррозионной защиты при изготовлении стальных конструкций — согласно своду правил по проектированию и строительству [6].

## **8 Общие требования безопасности конструкции водных горок**

### **8.1 Специальные случаи определения расчетных нагрузок на водных горках**

#### **8.1.1 Нагрузки от воды**

Расчетную нагрузку от воды, подаваемой на трассу спуска горки, принимают равной удвоенному весу (массе) воды, подача которой предусмотрена проектом. С учетом подаваемого количества воды, которое указано в 8.7.2, значения расчетной нагрузки от воды при уклоне трассы более 5 % для горок, рассматриваемых в настоящем стандарте типов, составляют:

- тип 1.1 (д) и 1.2 (д) — не учитывают из-за малого количества;
- тип 2.1 (д) и 2.2 (д) — 0,1 кН/м;
- тип 3 (с), 4 (с) и 5 (э) — 0,2 кН/м;
- тип 6.1 (с) и 6.2 (с) — 0,2 кН/м на каждой трассе;
- тип 7 (с) — 0,2 кН/м;
- тип 8 (э) — устанавливает производитель в зависимости от предусмотренного проектом количества подаваемой воды;
- тип 9 (э) — 0,1 кН/м;
- тип 10 (э) — 0,2 кН/м.

Если уклон трассы составляет не более 5 %, в качестве расчетной следует принимать нагрузку от фактического количества воды, имеющейся на трассе.

#### **8.1.2 Нагрузки от спускающихся пользователей**

8.1.2.1 Расчетные динамические нагрузки от спускающихся пользователей приведены в таблице 4. Эти нагрузки, вызываемые центробежными силами, возникающими на криволинейной поверхности, зависят от массы движущегося пользователя, скорости движения и радиуса кривизны.



Центробежную силу  $F$ , кН, определяют по формуле

$$F = \frac{PV^2}{gr}, \quad (3)$$

где  $P$  — динамическая нагрузка от пользователя, кН;

$V$  — скорость спуска, м/с;

$g$  — ускорение свободного падения, м/с<sup>2</sup>;

$r$  — радиус кривизны трассы, м.

Т а б л и ц а 4 — Параметры, учитываемые при определении динамической нагрузки от спускающегося пользователя

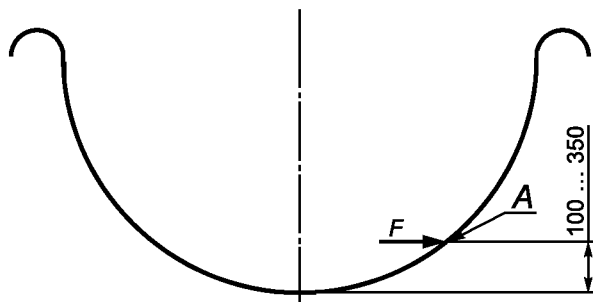
Тип горки	Расчетная динамическая нагрузка от спускающегося пользователя	Длина распределения нагрузки, м	Расчетная условная скорость спуска пользователя, м/с	Данные для расчета значения и зоны действия центробежной силы*			
				Условная скорость спуска пользователя, м/с	Длина, на которой действует нагрузка, м	Расстояние от точки приложения силы $F$ до дна желоба (см. рисунок 3), м	Направление действия центробежной силы
1.1 (Д); 1.2 (Д)	0,8 кН/м	—	—	—	—	—	—
2.1 (Д); 2.2 (Д)	0,8 кН/м	5,0	3,5	3,5	5,0	0,1	Горизонтальное
3 (с)	1,5 кН/м	5,0	8,0**	3,5 7,0**	5,0 1,0**	0 0,1	Горизонтальное Вертикальное
4 (с)	1,5 кН/м	1,0	14,0	12,0	1,0	0 0,35	Горизонтальное Вертикальное
5 (э)	1,5 кН/м	1,0	16,0	16,0	1,0	0 0,35	Горизонтальное Вертикальное
6.1 (с)	1,5 кН/м	5,0	8,0**	3,5*** 7,0**	5,0*** 1,0**	0 0,1	Горизонтальное Вертикальное
6.2 (с)	1,5 кН/м	1,0	14,0**	12,0	1,0	0 0,35	Горизонтальное Вертикальное
7 (с)	1,5 кН/м <sup>2</sup> 0,5 кН	** *4	8,0	5,0	5,0 —	0	Горизонтальное Вертикальное
8 (э)	1,5 кН/м	1,0	8	8	1,0	0 0,35	Горизонтальное Вертикальное
9 (э)	1,5 кН/м <sup>2</sup> 0,5 кН	*5 *4	14	14	5 —	0	Горизонтальное Вертикальное
10 (э)	1,5 кН/м <sup>2</sup> 0,5 кН	*5 *4	14	14	5 —	0 0,35	Горизонтальное Вертикальное

\* Максимально допустимые перегрузки спускающихся пользователей см. таблицу Б1 (приложение Б).  
 \*\* При одиночном спуске.  
 \*\*\* При групповом спуске.  
 \*4 Сосредоточенная нагрузка на боковую стенку.  
 \*5 По всей площади зоны спуска.

Приведенные в таблице 4 значения расчетных нагрузок определены исходя из максимально допустимых перегрузок на пользователя водной горки (см. приложение Б) и максимальной скорости спуска, установленной для горки данного типа (см. таблицу 2).

Проверку соответствия максимальных скоростей спуска по трассе горки требованиям безопасности, предусмотренным в проекте аттракциона, осуществляют согласно приложению Б при приемочных испытаниях (см. 12.2).

8.1.2.2 Точку приложения центробежной силы к стенке желоба трассы определяют согласно рисунку 3 и таблице 4.



А — точка приложения центробежной силы; F — центробежная сила

Рисунок 3 — Точка приложения центробежной силы к стенке желоба и определения радиуса кривизны трассы

8.1.2.3 Определение ударных нагрузок, которые могут возникнуть при спуске пользователя по трассе, см. 7.3.1.

8.1.3 Значения расчетных статических нагрузок от пользователей водных горок указаны в таблице 5.

Таблица 5 — Расчетные статические (неподвижные) нагрузки от пользователей

Тип горки	Нагрузка
1.1 (д); 1.2 (д); 2.1 (д); 2.2 (д)	0,8 кН/м
3 (с); 4 (с); 5 (э); 6.1 (с); 6.2 (с); 8 (э)	1,5 кН/м
7 (с); 9 (э)	Содержится в нагрузке от спускающегося пользователя (см. таблицу 4)
10 (э) — для участка замедления («чаши»)	1,5 кН/м <sup>2</sup> в зонах с уклоном < 20 %

8.1.4 Значения нормативных нагрузок от пользователей на лестницы и площадки водных горок приведены в таблице 6.

Для обеспечения требуемой продольной и поперечной жесткостей лестниц и площадок, помимо ветровой нагрузки в расчетах, необходимо учитывать горизонтальную нагрузку, действующую на уровне площадки в неблагоприятном направлении. Значение такой нагрузки должно составлять 0,1 значения вертикальной нагрузки, установленной в соответствии с таблицей 6.

Таблица 6 — Значения нормативных нагрузок от посетителей на площадки, настилы и лестницы

Элемент конструкции и условия эксплуатации	Нормативное значение нагрузки
Вертикальные нагрузки $P_k$	
1 Лестницы, площадки, настилы и т. п. в общедоступных зонах	3,5 кН/м <sup>2</sup>
2 То же, но если ожидается большое скопление посетителей	5,0 кН/м <sup>2</sup>
3 То же, что в пункте 1, но для зон, не доступных для посетителей	1,5 кН/м <sup>2</sup> или 1,5 кН/м
4 Лестницы (нагрузка, альтернативная пункту 1, — выбирают наименее благоприятный вариант)	1 кН на одну ступень

Окончание таблицы 6

Элемент конструкции и условия эксплуатации	Нормативное значение нагрузки
Горизонтальные нагрузки $Q_k$	
5 Ограждения, перила, стеновые панели и т. п.:	
- при ограждении настилов, рассчитанных на нагрузку по пункту 1	0,5 кН/м — на высоте перил 0,1 кН/м — на промежуточной высоте перил
- при ограждении настилов, рассчитанных на нагрузку по пункту 2	1,0 кН/м — на высоте перил 0,15 кН/м — на промежуточной высоте перил
- при ограждении настилов, рассчитанных на нагрузку по пункту 3	0,3 кН/м — на высоте перил 0,1 кН/м — на промежуточной высоте перил

**8.1.5 Определение ветровых нагрузок**

Определение ветровых нагрузок — согласно ГОСТ Р 52170, раздел 5.

**8.1.6 Температурные воздействия**

Для водных горок, расположенных на открытом воздухе, необходимо учитывать колебания температуры окружающего воздуха. Изменения размеров элементов конструкции от теплового расширения определяют для колебаний температуры в диапазоне:

- если горки не эксплуатируют, —  $\pm 30$  °С;
- если горки эксплуатируют, —  $\pm 10$  °С.

Изменение размеров труб должно быть определено для колебаний температуры в диапазоне  $\pm 20$  °С.

Температурное расширение элементов горки, компенсированное ее конструкцией, допускается не учитывать.

**8.1.7 Сочетание нагрузок**

Расчет конструкций необходимо выполнять с учетом наиболее неблагоприятных сочетаний нагрузок или соответствующих им воздействий (см. также 7.3.2).

**8.2 Снижение риска травматизма при контактах с поверхностями и элементами конструкций**

8.2.1 Поверхность трассы водной горки, по которой скользит пользователь, должна быть гладкой и не иметь неровностей. Кромки профиля открытого сечения (желоба), из которого выполнена трасса и за которые может ухватиться спускающийся пользователь, должны иметь закругления.

8.2.2 В стыках двух смежных секций трассы, по траектории движения пользователя, допускается наличие незначительной по высоте — не более 3,0 мм «ступеньки», направленной в сторону спуска.

8.2.3 На рабочей поверхности трассы водной горки допускается наличие отверстий, обеспечивающих ее функционирование (слив воды, освещение и т. п.); такие отверстия должны иметь закругленные кромки, и их размер в любом направлении не должен превышать 8 мм.

**8.3 Требования безопасности к конструкциям, обеспечивающим доступ к водным горкам****8.3.1 Общие положения**

8.3.1.1 При разработке конструкций, обеспечивающих доступ к водным горкам, необходимо соблюдать требования 7.7.5.

8.3.1.2 Использование приставных лестниц для доступа на водную горку не допускается.

Примечание — Доступ на горку должен быть закрыт, если горку не эксплуатируют.

8.3.1.3 При проектировании лестниц, площадок, пандусов значения нормативных нагрузок от пользователей — см. 8.1.4.

**8.3.2 Лестницы-стремянки**

8.3.2.1 Лестницы-стремянки (см. рисунок 4) допускается использовать для подъема на стартовые площадки горок, расположенные над уровнем опорной поверхности на высоте не более 3,05 м.

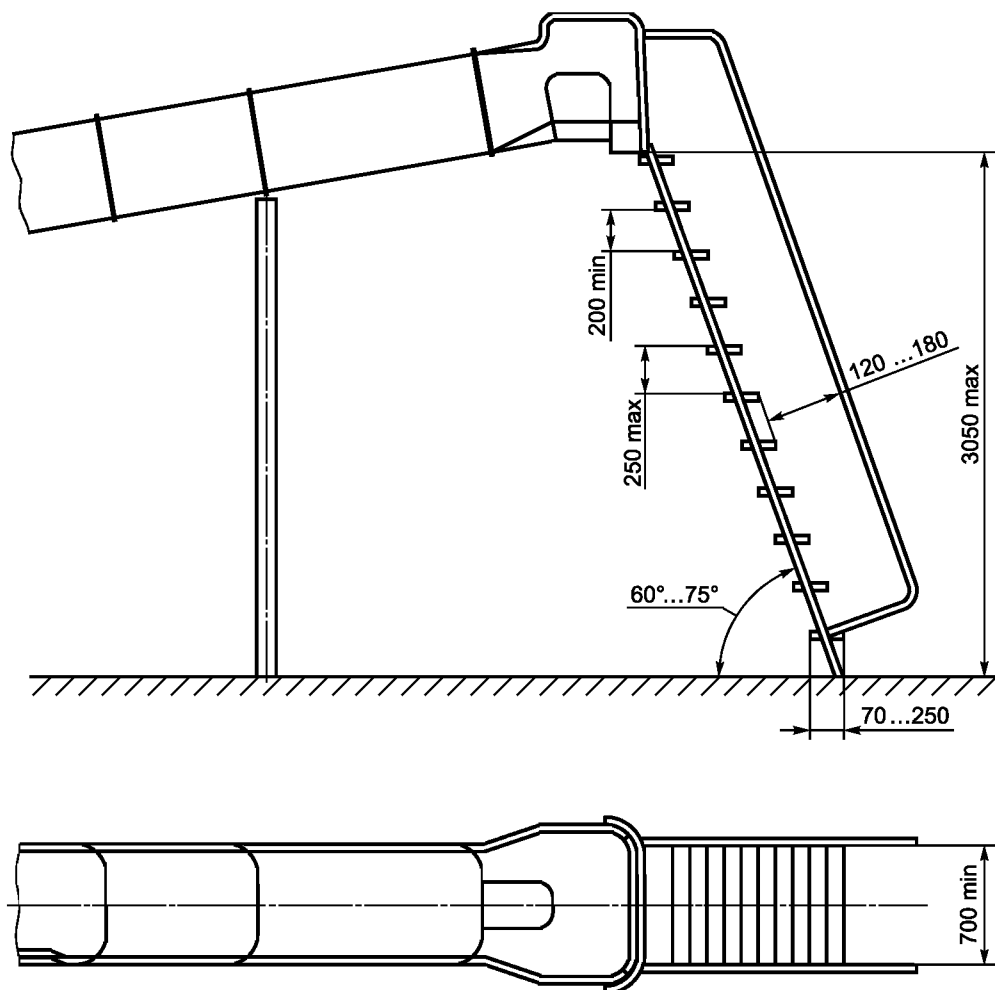


Рисунок 4 — Лестница-стремянка для подъема на водную горку

8.3.2.2 Угол наклона лестницы к горизонтальной плоскости должен быть от  $60^\circ$  до  $75^\circ$ .

8.3.2.3 Форма поперечного сечения перил — круглая, овальная, прямоугольная с закругленными углами или эллипсовидная; размер поперечного сечения — 25 или 35 мм.

8.3.2.4 Лестница-стремянка должна иметь перила (поручни) с обеих сторон на расстоянии не менее 700 мм с тем же наклоном, что и лестница.

8.3.2.5 Для горок типов 1.1 (д), 1.2 (д), 2.1 (д) и 2.2 (д) расстояние между перилами должно быть не менее 350 мм.

8.3.2.6 Расстояние между передними краями ступеней и перилами должно быть 120—180 мм [для горок типов 1.1 (д), 1.2 (д), 2.1 (д) и 2.2 (д) оно должно быть не более 150 мм].

8.3.2.7 Глубина ступеней лестницы должна быть от 70 до 250 мм.

Расстояние между верхними поверхностями двух смежных ступеней лестницы должно быть одинаковым.

Максимальное расстояние по вертикали между верхними поверхностями двух смежных ступеней — 250 мм; минимальный просвет между такими ступенями — 200 мм.

8.3.2.8 На проекции лестницы на горизонтальную поверхность не должно быть зазоров между смежными ступенями (передний край каждой верхней ступени должен перекрывать задний край предыдущей).

### 8.3.3 Лестницы

8.3.3.1 Ширина лестницы (или расстояние между перилами) должна быть не менее 800 мм; при этом перила должны быть расположены с обеих сторон.

8.3.3.2 Глубина ступени, за исключением ступеней винтовых и спиральных лестниц, должна быть не менее 240 мм. Наклонные ступени не допускаются.

8.3.3.3 Высота ступеней должна быть от 140 до 240 мм.

8.3.3.4 Ширина и высота ступеней должны быть одинаковыми по всей длине лестницы.

8.3.3.5 Наклон лестницы, предназначенной для пользователей, измеренный по ее средней линии, не должен превышать  $45^\circ$ .

8.3.3.6 Протяженность лестничного пролета, предназначенного для пользователей, должна быть не более 18 ступеней.

Между пролетами, следующими друг за другом, должны быть расположены площадки длиной не менее 800 мм.

8.3.3.7 Размеры ступеней на винтовых и спиральных лестницах — в соответствии с рисунком 5.

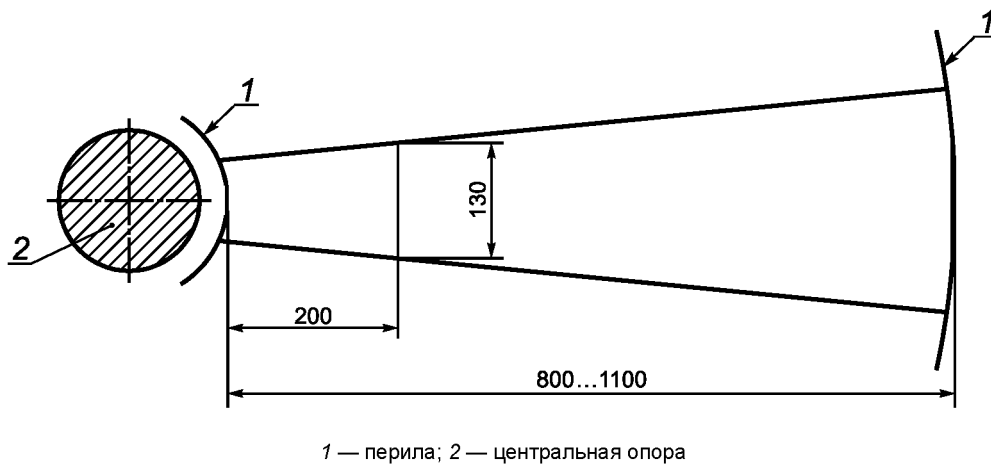


Рисунок 5 — Размеры винтовых или спиральных лестниц

8.3.3.8 Для детских горок типов 1 и 2 зазор между ступенями должен быть не менее 89 мм (рисунок 6).

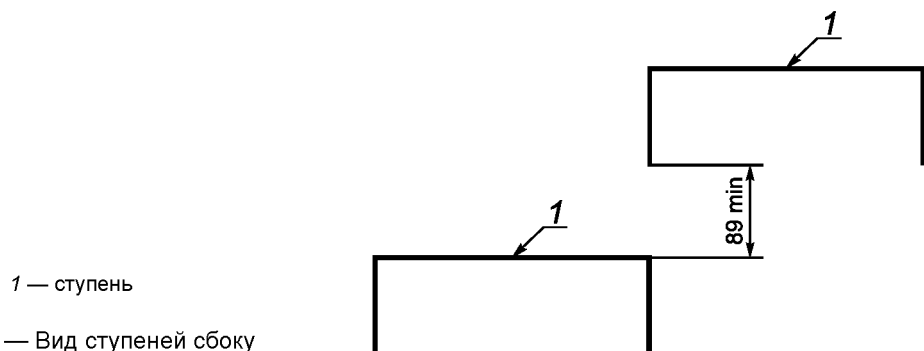


Рисунок 6 — Вид ступеней сбоку

8.3.3.9 Высота прохода над ступенями должна быть более 2000 мм; рекомендуемая высота прохода  $h$  — не менее 2200 мм (рисунок 7).

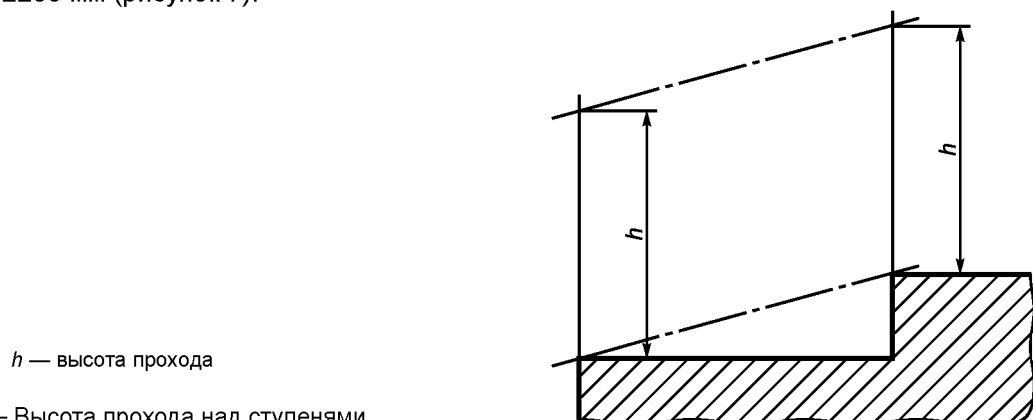


Рисунок 7 — Высота прохода над ступенями

### 8.3.4 Платформы

8.3.4.1 Подъем по лестнице к зоне старта завершается платформой, предназначенной для размещения пользователей, ожидающих своей очереди спуска. Ширина платформы не должна быть меньше ширины трассы спуска в зоне старта.

Одна платформа может быть предназначена для обслуживания нескольких горок, стартовые элементы которых расположены вблизи друг от друга на одном уровне.

#### 8.3.4.2 Платформы для детских водных горок (типы 1 и 2)

Глубина платформы (расстояние от края верхней ступеньки лестниц до стартового элемента) должна быть не менее 500 мм; если направление скатывания со стартовой площадки водной горки не совпадает с направлением подъема по лестнице, глубина платформы может быть уменьшена до 300 мм. Платформа должна быть оснащена защитным ограждением согласно 8.3.5.

#### 8.3.4.3 Платформы водных горок других типов

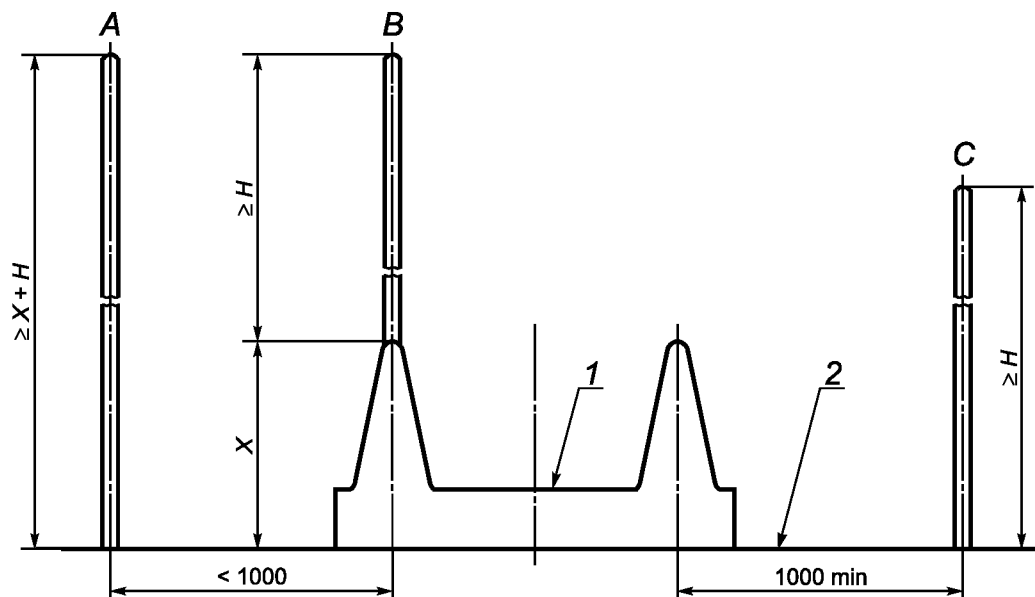
Глубина платформы должна быть не менее 500 мм. Платформа должна быть оснащена ограждением, защищающим пользователей от падений согласно 8.3.5.

### 8.3.5 Защитные ограждения

8.3.5.1 Платформы, лестницы и пандусы должны иметь защитные ограждения.

Лестницы должны быть оборудованы перилами с обеих сторон. Общие требования к конструкции перил и ограждений см. 7.7.4.

8.3.5.2 Ограждение платформы для горки типа 3 (с) и выше должно соответствовать рисунку 8. Высота ограждений должна соответствовать требованиям таблицы 7.



А, В, С — варианты защитных ограждений платформы: А — ограждение высотой до 1000 мм от наивысшей точки опорной поверхности на платформе; В — ограждение, расположенное по одну сторону стартового элемента; С — ограждение, расположенное на расстоянии более 1000 мм от наивысшей точки опорной поверхности на платформе;  $H$  — высота защитного ограждения;  $X$  — высота наивысшей точки опорной поверхности на платформе; 1 — стартовый элемент; 2 — платформа

Рисунок 8 — Высота защитного ограждения

Таблица 7 — Высота защитного ограждения

Высота возможного падения пользователя, м	Высота ограждения $H^*$ , мм
$\geq 12,0$	$\geq 1300$
$> 1,0$	$\geq 1000$
$\geq 0,6$	$\geq 700^{**}$

\* Должна быть определена по максимально высокой точке, на которой может располагаться пользователь, находящийся на расстоянии до 1000 мм от ограждения (см. рисунок 8).  
 \*\*  $H$  может быть уменьшена до 350 мм на основании анализа риска с учетом фактической высоты возможного падения.

Верхняя кромка ограждения должна быть непрерывной и обеспечивать защиту по всему периметру платформы, включая боковые стороны, примыкающие к стартовому элементу.

Размеры поперечного сечения поддерживающих устройств, за которые может схватиться/ ухватиться пользователь, — см. 7.7.3.

### 8.3.6 Защита от падений на мокрой поверхности

Поверхность подходов к платформам и поверхности платформ должны иметь противоскользящее покрытие для предупреждения падения при ходьбе босиком по мокрой поверхности.

## 8.4 Требования безопасности зоны старта

Зона старта должна быть оборудована защитным ограждением, соответствующим требованиям 8.3.5. Ограждение зоны старта должно иметь плавное соединение с боковыми ограждениями стартового элемента.

Конструкция зоны старта горок типа 2 (д) и выше должна удовлетворять следующим требованиям:

- должна быть исключена возможность выталкивания пользователя на трассу спуска идущими сзади него пользователями. Это может быть достигнуто расположением стартового элемента выше уровня платформы;
- на горках с профилем трассы спуска в виде желоба или трубы, на которых не предусмотрено использование вспомогательных средств для спуска, следует устанавливать ограничители (например, в виде поперечной штанги) на высоте от 800 до 1100 мм над уровнем поверхности стартового элемента.

## 8.5 Требования безопасности трассы спуска

8.5.1 Конфигурация трассы спуска водной горки и скорость движения по ней пользователя должны обеспечивать контакт его тела с трассой на протяжении всего спуска.

На водных горках, в конце трассы которых пользователь отрывается от поверхности скольжения, его погружение в воду финишного бассейна должно проходить комфортно и воздействие от столкновения с водой должно быть незначительным.

8.5.2 Верхние кромки обеих сторон желоба трассы спуска должны быть выполнены таким образом, чтобы пользователь при разрешенных позах спуска не мог дотянуться до элементов конструкции горки или коснуться их за пределами трассы.

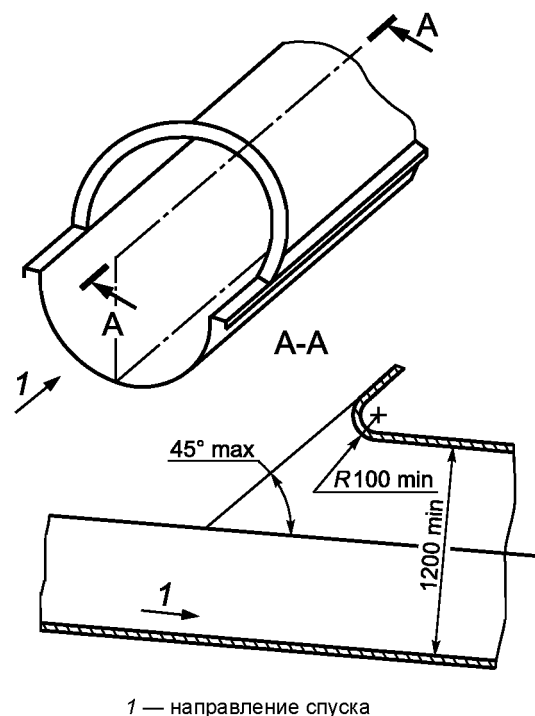
8.5.3 Конструкция трассы спуска в сочетании со скоростью скольжения и позой пользователя должна обеспечивать устойчивое положение тела пользователя в процессе его движения по трассе без переворотов, опрокидывания, столкновений со стенками трассы и других опасных ситуаций, чреватых повышенными рисками получения травмы.

8.5.4 При отсутствии визуального контроля между зоной старта и зоной финиша в целях предотвращения столкновений пользователей необходимо применение технических средств, регулирующих доступ пользователей на старт, таких как светофоры, автоматические турникеты, системы видеонаблюдения и пр.

8.5.5 Конструкция трассы спуска не должна создавать недопустимо высокие риски перегрузок пользователя (см. приложение Б).

8.5.6 Внутренняя поверхность трассы спуска должна быть гладкой (без неровностей), за исключением мест стыков/соединений секций. Конструкция соединений должна исключать возможность нанесения травм пользователю.

8.5.7 Начальная секция трассы спуска, имеющей профиль трубы, должна соответствовать рисунку 9. Верхняя кромка перекрытия, образующая доступ на трассу, должна иметь скос под углом не более  $45^\circ$  и закругление с радиусом не менее 100 мм. Эта кромка может быть дополнительно оснащена средствами обмягчения. Высота на входе должна быть не менее 1200 мм. На расстоянии



1 — направление спуска

Рисунок 9 — Перекрытие начальной секции трассы спуска

не менее 1000 мм от верхней кромки перекрытия создают его плавный переход от высоты входного отверстия к номинальному диаметру трубы.

8.5.8 Пересечения секций трассы спуска, имеющих различную форму профиля, следует выполнять с использованием плавных переходов пересекающихся поверхностей и с учетом направления и скорости движения пользователя.

8.5.9 Соблюдение требований безопасности конструкции и покрытия трассы спуска водной горки должно быть проверено при приемочных испытаниях (см. 12.2).

## **8.6 Требования безопасности зоны финиша**

### **8.6.1 Разновидности конструкции зоны финиша**

8.6.1.1 Конструкция зоны финиша может иметь ряд разновидностей, в которых должна быть учтена конструктивная особенность трассы спуска и обеспечена безопасность пользователя на завершающей стадии спуска, таких как:

- специальное приемное устройство, представляющее собой продолжение трассы спуска, в котором происходят торможение и остановка пользователя;

- специальное приемное устройство с подушкой безопасности, которая в дополнение к предыдущему конструктивному варианту зоны финиша направляет (отводит) пользователя в сторону во избежание возможного столкновения с ним следующего пользователя;

- финишный бассейн (специальный бассейн или обустроенный участок многоцелевого бассейна), в который пользователь соскальзывает или падает после окончания скольжения по трассе спуска.

8.6.1.2 Соответствие конструкции и оснащения зоны финиша требованиям настоящего стандарта должно быть подтверждено приемочными испытаниями (см. 12.2).

### **8.6.2 Специальное приемное устройство**

8.6.2.1 Специальное приемное устройство может быть использовано на любой водной горке, классифицированной согласно таблице 2, за исключением горки типа 10 (э), и обязательно должно быть установлено на горках, когда скорость пользователя на выходе с трассы спуска превышает 10 м/с.

8.6.2.2 Конструкция специального приемного устройства должна обеспечивать эффективное торможение пользователя и его быстрый и безопасный выход.

### **8.6.3 Специальное приемное устройство с подушкой безопасности**

Такое приемное устройство может быть использовано на любой водной горке, кроме горки типа 10 (э).

Конструкция приемного устройства должна предусматривать для пользователя следующие возможности:

- эффективно затормозить и переместиться в сторону с учетом веса (массы) пользователя и наклона поверхности, с освобождением при этом места для следующего пользователя;

- быстро и безопасно покинуть место остановки.

### **8.6.4 Финишный бассейн**

#### **8.6.4.1 Погружение в воду финишного бассейна**

Такой вид завершения спуска может быть использован для водной горки любого типа, если скорость спуска пользователя на выходе с трассы не превышает 10 м/с. Параметры финишного бассейна — см. 9.2 и приложение В.

Если финишный бассейн используют для водной горки, не входящей в классификацию таблицы 2, его размеры должны быть аналогичными размерам бассейна для классифицированной горки с аналогичной скоростью спуска. Параметры финишных бассейнов для горок типов 5 (э), 8 (э) и 9 (э) должны соответствовать параметрам бассейнов для горок других типов, характеризующихся теми же скоростями спуска.

Диаметр финишного бассейна для горки типа 10 (э) должен быть больше диаметра выходного отверстия участка замедления («чаши») по крайней мере на 2,0 м.

#### **8.6.4.2 Соскальзывание с трассы в воду финишного бассейна**

Размеры финишного бассейна в этом случае должны быть установлены в соответствии с требованиями 9.2 и приложения В с учетом анализа рисков всех сопутствующих факторов [скорость спуска, вес (масса) спускающегося пользователя, тип используемого вспомогательного средства]. При соскальзывании в воду пользователь не должен иметь возможности столкновения с элементами конструкции бассейна.



#### 8.6.4.3 Безопасность выхода из финишного бассейна

При завершении спуска с водной горки в бассейне выход из него пользователя может быть осуществлен с помощью лестниц, приставных лестниц или пандусов.

Выходы должны быть обустроены таким образом, чтобы они позволяли пользователю быстро и безопасно покинуть бассейн без столкновения со следующим пользователем и без пересечения с траекториями движения других пользователей.

Ступени выхода из бассейна должны быть широкими, высота ступеней (не более 140 мм) должна быть рассчитана на то, чтобы по ним могли ходить дети. Все ступени в бассейне должны быть одинаковой высоты и ширины. Края и грани ступеней под водой должны быть размечены контрастным цветом (см. также 7.5.4.4).

### 8.7 Подача воды на горку

8.7.1 Характер влияния объема подаваемой воды на скорость скольжения по трассе спуска зависит от траектории трассы. Поэтому его следует определять при проектировании и окончательно устанавливать при испытаниях и сдаче в эксплуатацию каждой конкретной горки.

Если на каком-либо участке трассы спуска для достижения определенного эффекта требуется подавать дополнительный объем воды, то впоследствии его необходимо удалять с трассы либо учитывать его влияние на скольжение.

#### Примечания

1 Следует предусмотреть, чтобы устройства, регулирующие подачу воды, были доступны только для обслуживающего персонала.

2 Необходимо предусмотреть сигнальное устройство, предупреждающее о нарушении подачи воды.

#### 8.7.2 Объем подаваемой на горку воды

Подачу воды на трассу спуска следует осуществлять в зоне старта, со стартового элемента.

Объемы подаваемой воды должны быть следующими:

- не менее 3,0 л/мин для горок типа 1.2 (д);
- не менее 40 л/мин для горок типов 2.1 (д), 2.2 (д);
- не менее 1500 л/мин для горок типов 3 (с), 4 (с), 5 (э);
- не менее 500 л/мин для каждой трассы горки типов 6.1 (с) и 6.2 (с);
- не менее 300 л/мин на каждый метр ширины горки типа 7 (с).

Для горок типа 1.1 (д) объем подаваемой воды не нормируют.

Если проектировщик/изготовитель считает необходимым для определенных конструкций горок подавать объемы воды, не соответствующие приведенным выше, и/или устанавливать дополнительные точки подачи воды, то это должно быть обосновано и четко указано в эксплуатационных документах — см. 11.2.2.

Для горок типов 8 (э), 9 (э) и 10 (э) объем подаваемой воды должен быть определен проектировщиком/изготовителем и указан в эксплуатационных документах.

Выполнение условий подачи предписанных объемов воды проверяют при проведении приемочных испытаний (см. 12.2).

### 8.8 Требования безопасности вспомогательных средств для спуска

8.8.1 Применение вспомогательных средств для спуска (ковриков, рафтов и др.) создает защиту тела пользователя от ссадин, ушибов и иного вреда здоровью при движении по трассе водной горки. Кроме того, вспомогательные средства повышают комфортность движения. Побочный положительный эффект от их использования заключается в возможности некоторого снижения расхода воды, подаваемой на трассу спуска.

8.8.2 Коврики, рафты и другие вспомогательные средства следует использовать только в тех случаях, когда это предусмотрено проектировщиком/изготовителем аттракциона.

8.8.3 Допускается использовать указанные средства по решению администрации аквапарка при условии получения от проектировщика/изготовителя аттракциона соответствующего подтверждения безопасности такого решения для пользователя.

8.8.4 Вспомогательные средства для спуска должны быть плавучими; поверхности, с которыми соприкасаются пользователи, должны соответствовать 7.7.2. Конструкция вспомогательного средства должна соответствовать определенной позиции тела пользователя, его весу (массе) и росту.

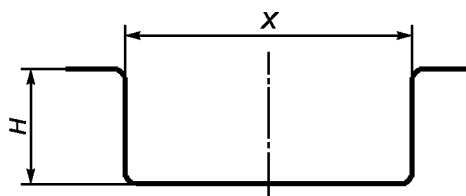
8.8.5 Испытания вспомогательных средств проводят согласно 12.2.

## 9 Дополнительные требования безопасности конструкции водных горок

### 9.1 Требования безопасности трассы спуска

#### 9.1.1 Горки типов 1.1 (д) и 1.2 (д)

Размеры профилей трасс спуска горок типов 1.1 (д) и 1.2 (д) должны соответствовать размерам, указанным на рисунке 10; при этом боковые стенки желоба располагают под прямым углом к плоскости дна либо под тупым углом. Для горок типа 1.2 (д) используют также трубы внутренним диаметром  $D_{вн}$  более 750 мм.



Тип горки	Параметры и размеры, мм, по рисунку 10	
1.1 (д)	$H \geq 120$	$350 \leq X \leq 600$ или $X \geq 950$
1.2 (д)	$H \geq 120$	$350 \leq X \leq 600$
2.1 (д)	$H \geq 200$	$350 \leq X \leq 600$

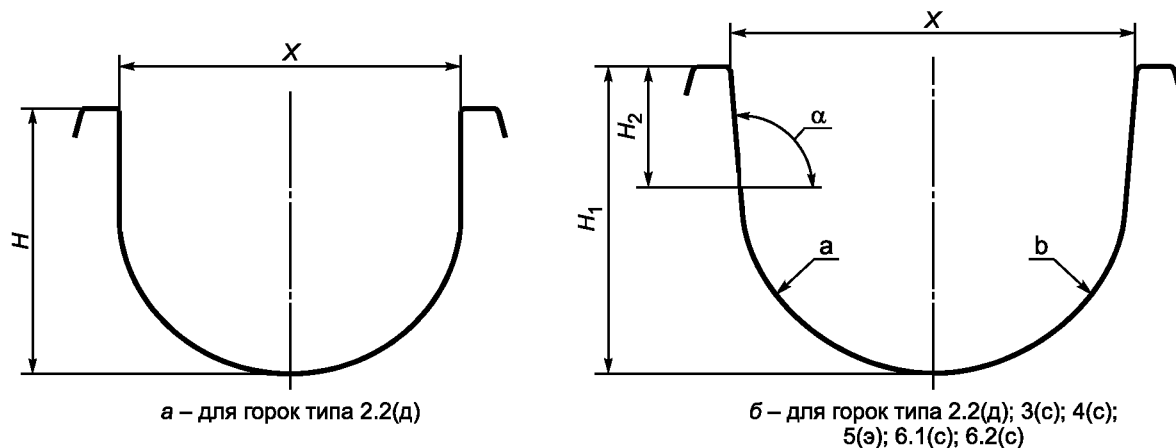
Рисунок 10 — Желоб с плоским дном для горок типов 1.1 (д); 1.2 (д); 2.1 (д)

#### 9.1.2 Горки типов 2.1 (д) и 2.2 (д)

Размеры профилей трасс спуска горок типа 2.1 (д) должны соответствовать размерам, указанным на рисунке 10; при этом боковые стенки желоба располагают под прямым углом к плоскости дна либо под тупым углом.

Для трасс спуска горок типа 2.2 (д) используют желоба с цилиндрическим дном. Размеры поперечного сечения таких профилей указаны на рисунке 11а.

Профили трасс спуска горок типов 2.1 (д) и 2.2 (д) выполняют также в виде труб внутренним диаметром  $D_{вн}$  более 750 мм.



Тип горки	Параметры и размеры, мм, по рисунку 11		
2.2 (д)	$450 \leq X \leq 650$	$H \geq 400$	
2.2 (д)	$X \geq 800$	$H_1 \geq 600$	$H_2 \geq 200$
3 (с); 6.1 (с)	$X \geq 800$	$H_1 \geq 600$	$H_2 \geq 200$
4 (с); 5 (э); 6.2 (с)	$X \geq 800$	$H_1 \geq 700$	$H_2 \geq 200$

$\alpha \leq 95^\circ$   
а — внешняя сторона виража  
б — внутренняя сторона виража

Рисунок 11 — Желоба с цилиндрическим дном

### 9.1.3 Горки типов 3 (с) и 4 (с)

Размеры профилей трасс горок типов 3 (с) и 4 (с) должны соответствовать указанным на рисунке 11б.

Для горок данных типов с изогнутой трассой спуска применяют также трубы внутренним диаметром  $D_{\text{вн}}$  от 800 до 1500 мм.

В зависимости от условий использования аттракциона значения внутреннего диаметра  $D_{\text{вн}}$  составляют:

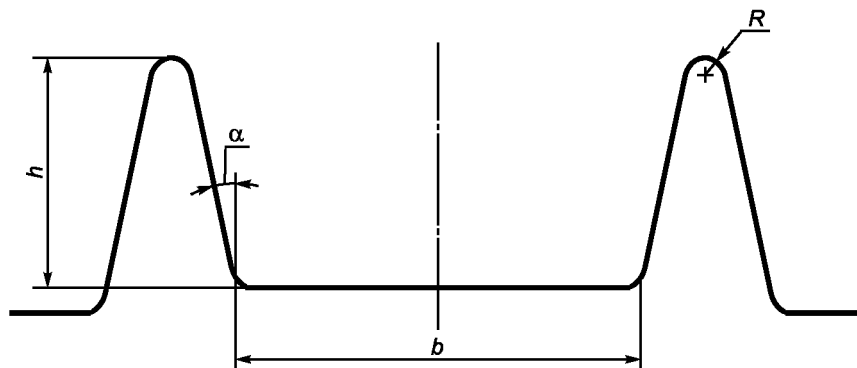
- от 800 до 900 мм — при спуске в положении «лежа»;
- более 1000 мм — в случае, если при спуске в положении «лежа» предусмотрена возможность приподнимать голову пользователем;
- от 1200 до 1500 мм — при спуске в положении «сидя» с использованием вспомогательных средств.

### 9.1.4 Горки типа 5 (э)

Профили прямых трасс выполняют в виде желобов с цилиндрическим или плоским дном.

Размеры этих профилей указаны соответственно на рисунках 11б и 12.

Изогнутая трасса горок типа 5(э) должна быть выполнена из труб, диаметр которых указан в 9.1.3.



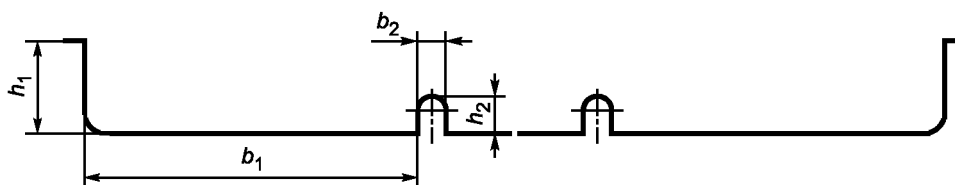
Размеры в миллиметрах:  
 $600 \leq b \leq 700$ ;  $h \geq 400$ ;  $R \geq 40$ ;  $\alpha \leq 12^\circ$ .

Рисунок 12 — Желоб с плоским дном для горок типа 5 (э)

### 9.1.5 Горки типов 6.1 (с) и 6.2 (с)

Размеры профилей прямых трасс горок типов 6.1 (с) и 6.2 (с) должны соответствовать размерам, указанным на рисунке 13.

Размеры профилей трасс горок типов 6.1 (с) и 6.2 (с) с несколькими параллельными изогнутыми трассами должны соответствовать размерам, указанным на рисунке 11б.

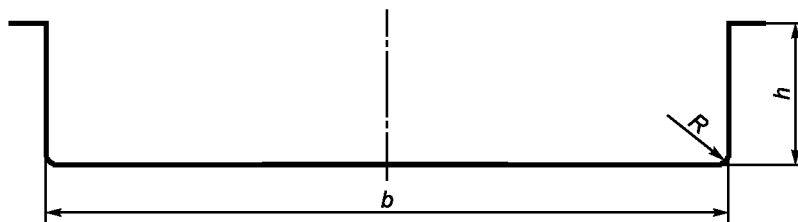


Размеры в миллиметрах:  
 $600 \leq b_1 \leq 1800$ ;  $b_2 \geq 150$ ;  $h_1 \geq 500$ ;  $h_2 \geq 200$

Рисунок 13 — Желоб с плоским дном для горок типов 6.1 (с) и 6.2 (с)

### 9.1.6 Горки типа 7 (с)

Размеры профилей трасс горок типа 7 (с) должны соответствовать размерам, указанным на рисунке 14.



Размеры в миллиметрах:  
 $2000 \leq b \leq 5000$ ;  $h \geq 500$ ;  $R < h/2$

Рисунок 14 — Желоб с плоским дном для горок типа 7 (с)

### 9.1.7 Горки типа 8 (с)

Меры по обеспечению безопасности разрабатываются изготовителем на основании предварительного анализа рисков.

### 9.1.8 Горки типа 9 (э)

Меры по обеспечению безопасности разрабатываются изготовителем на основании предварительного анализа рисков.

### 9.1.9 Горки типа 10 (э)

9.1.9.1 Изогнутый участок разгона трассы спуска должен быть выполнен из труб внутренним диаметром  $D_{вн}$  от 800 до 900 мм.

9.1.9.2 Участок замедления трассы («чаша») должен быть сконструирован и изготовлен таким образом, чтобы на начальных витках движения пользователь не попал в отверстие в зоне соединения участка разгона с участком замедления.

## 9.2 Дополнительные требования безопасности зоны финиша

### 9.2.1 Общие положения

9.2.1.1 Конструкция любой разновидности зоны финиша должна обеспечивать безопасность на основе соблюдения баланса следующих основных факторов: траектории, скорости движения и позы пользователя.

9.2.1.2 Для минимизации рисков, которым может быть подвергнут пользователь в зоне финиша водной горки, необходимо:

- а) выбрать конструкцию зоны финиша;
- б) провести выбор конструктивных параметров:
  - глубины и размеров финишного бассейна, размеров специального приемного устройства и т. п.,
  - длины тормозного пути,
  - конструкции заключительных секций трассы спуска,
  - угла падения,
  - глубины места падения пользователя (при необходимости);
- в) рассмотреть возможность использования вспомогательных средств для спуска.

### 9.2.2 Финишные бассейны

9.2.2.1 Рекомендуемые размеры финишных бассейнов для водных горок различных типов приведены в приложении В. Эти размеры могут быть изменены в зависимости от проекта, учитывающего пространственную компоновку аквапарка. Однако в любом случае при погружении в финишный бассейн пользователь не должен иметь возможности соприкоснуться с его стенками или сталкиваться с пользователями других горок.

9.2.2.2 Для горок типов 2.1 (д), 2.2 (д), 3 (с), 4 (с) и 5 (э), зоны финиша которых расположены на одной стороне бассейна, а также горок типа 6 на дне бассейна необходимо нанести линию контрастного цвета по оси финишной секции/участка трассы спуска и/или установить мягкие плавающие тросы, чтобы указать пользователям направление к выходам.

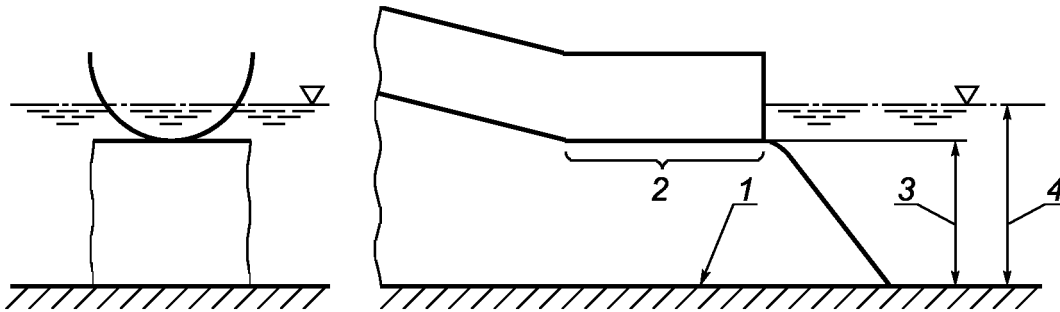
9.2.2.3 Дно бассейна в зоне падения пользователя в воду должно быть горизонтальным и ровным. Допускается повышение дна от зоны падения в сторону выхода из бассейна с уклоном до 10 %.

9.2.2.4 Глубина воды финишного бассейна должна позволять пользователю свободно передвигаться по дну [(исключение составляет финишный бассейн горки типа 10 (э)].

9.2.2.5 Участок многоцелевого бассейна, используемый как зона финиша водной горки, должен быть оборудован ограждением, препятствующим доступу пользователей из ванны многоцелевого бассейна в зону финиша водной горки.

### 9.2.3 Безопасность конструкции финишного бассейна

9.2.3.1 Конструктивные особенности финишного бассейна детских водных горок типов 1.1 (д), 1.2 (д), 2.1 (д) и 2.2 (д) представлены на рисунке 15 и в таблице 8.



1 — дно бассейна; 2 — финишная секция/участок трассы спуска; 3 — расстояние от нижнего конца финишной секции/участка до дна бассейна; 4 — глубина воды

Рисунок 15 — Схема финишного бассейна детских водных горок. Конструктивные элементы и параметры

Т а б л и ц а 8 — Конструктивные размеры финишного бассейна детских водных горок

Уклон финишной секции/участка трассы спуска, % (рисунок 15, параметр 2)	Расстояние от конца финишной секции/участка трассы спуска до дна бассейна, мм (рисунок 15, параметр 3)	Глубина воды, мм (рисунок 15, параметр 4)
$\leq 10$	0	Не менее 100*
$\leq 10$	300	Не менее 300*
$\leq 10$	700	500*
$> 10$	$\leq 1200$	1000

\* Глубина воды не должна превышать 500 мм.

9.2.3.2 Конструктивные размеры финишного бассейна семейных и экстремальных водных горок должны соответствовать указанным в таблице 9. Исключение составляют:

а) горки типа 5 (э), для которых, как правило, в качестве зоны финиша [из-за высокой (более 10 м/с) скорости пользователя на финишном элементе трассы спуска] используют специальные приемные устройства (см. 8.6.2);

б) горки типа 10 (э) — глубина воды финишного бассейна должна быть не менее 1800 мм.

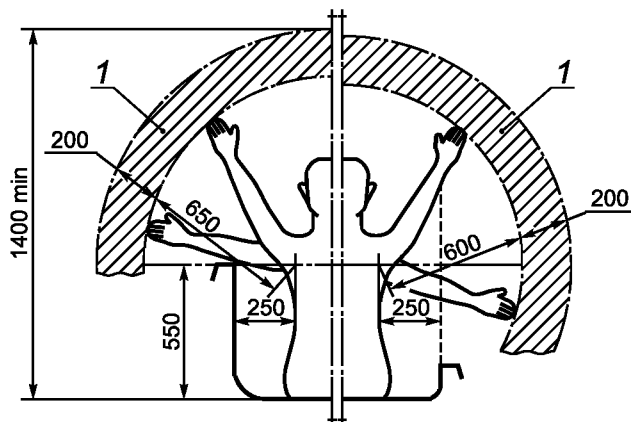
Т а б л и ц а 9 — Высота между финишной секцией трассы спуска и уровнем воды для горок типов 3 (с), 4 (с), 6.1 (с), 6.2 (с), 7 (с), 8 (э), 9 (э)

Высота $\Delta h$ , мм	Глубина воды финишного бассейна, мм
$0 < \Delta h \leq 200$	$\geq 1000$
600	$\geq 1800$

Промежуточные минимальные значения глубины воды при  $200 < \Delta h \leq 600$  мм определяют линейным интерполированием. При разнице высоты между финишной секцией трассы спуска и уровнем воды более 600 мм глубину воды следует увеличивать в зависимости от проектного решения. Однако в любом случае пользователь при падении в бассейн не должен касаться его дна.

### 9.3 Контур безопасности

Основные положения, которые должны быть учтены при определении контура безопасности на стадии проектирования водной горки и при проведении контрольных испытаний, заключаются в следующем:



1 — резервная зона безопасности

Рисунок 16 — Контур безопасности

ные размеры контура безопасности, приведенные на рисунке 16, должны быть увеличены на высоту вспомогательного средства из расчета, что пользователь занимает позу «сидя».

Если трасса спуска горки типа 1.1 (д) расположена непосредственно вдоль стены и защищена панелью высотой не менее 600 мм, то резервная зона безопасности вдоль этой стены может быть принята равной 0 мм по всей протяженности трассы спуска.

Размеры контуров безопасности для конкретной горки должны быть указаны в эксплуатационных документах.

#### 9.4 Требования безопасности надувных водных горок

##### 9.4.1 Общие положения

9.4.1.1 Надувные водные горки, как правило, имеют прямую трассу спуска и предназначены для одиночного спуска. Классификация их по конструктивным и эксплуатационным признакам представлена в таблице 3.

9.4.1.2 Специфические опасности и опасные ситуации надувных водных горок (кроме отмеченных в 6.3) заключаются в следующем:

- колебания и потеря устойчивости положения конструкции аттракциона под воздействием ветра;
- падение давления воздуха внутри оболочки аттракциона.

##### 9.4.2 Дополнительные требования к расчету

9.4.2.1 Определение ветровых нагрузок на надувные водные горки, расположенные на открытом воздухе, — согласно Г.1 (приложение Г).

9.4.2.2 Существенно важен расчет на устойчивость положения под воздействием ветровой нагрузки, порядок выполнения которого приведен в Г.2 (приложение Г). Указанный расчет проводят при скорости ветра 15 м/с. При порывах ветра, приближающихся к этому значению скорости, надувные водные горки должны быть демонтированы (воздух из оболочек должен быть выпущен). Данное требование должно быть внесено в эксплуатационные документы на аттракцион.

9.4.2.3 Расчет статической прочности элементов надувных водных горок выполняют согласно 7.4. При этом расчетные напряжения вычисляют из максимальных нагрузок с учетом действительных условий работы конструкций.

9.4.2.4 Расчет устойчивости положения стальных опор надувных водных горок, а также расчет статической прочности стальных конструкций и их соединений — согласно ГОСТ Р 52170.

9.4.2.5 Расчетные нагрузки на трассу спуска водных горок — согласно Г.3 (приложение Г).

Нагрузки от посетителей на площадки, настилы и лестницы — см. 8.1.4.

9.4.2.6 Расчетные сопротивления материалов устанавливают по характеристикам разрывной нагрузки ткани или по минимальной разрушающей нагрузке канатов, указанной в стандартах технических требований к этим материалам, с использованием коэффициента надежности по материалу  $\gamma_m = 4$ .

При оценке несущей способности каната необходимо учитывать, что полнота использования его прочности зависит от вида концевое закрепления.

### 9.4.3 Дополнительные требования к конструкции

9.4.3.1 Выбор материалов для конструкции — согласно 7.2.7.

9.4.3.2 Лестницы, обеспечивающие доступ к надувным водным горкам

Для доступа к надувным горкам используют лестницы следующих типов:

- веревочные лестницы;
- лестницы-стремянки, конструктивные требования к которым указаны в 8.3.2;
- лестницы, конструктивные требования к которым указаны в 8.3.3.

Первые два из указанных типов лестниц могут быть использованы только для горок высотой не более 4 м.

9.4.3.3 Опорные конструкции надувной водной горки, включая узлы крепления к основанию, на котором она установлена, должны обеспечивать устойчивость положения аттракциона согласно 9.4.2.2 и 9.4.2.4.

9.4.3.4 Прикрепление надувных горок к металлоконструкциям, балласту или анкерам обеспечивают посредством тросов, лент, веревок, соединенных с петлями на оболочке аттракциона.

Для надувных горок без стационарных металлоконструкций устойчивость положения от воздействия пользователей и ветровых нагрузок обеспечивают любым балластом достаточного веса (массы), соединенным с петлями оболочки аттракциона посредством тросов, лент, веревок.

Тросы, ленты и веревки должны быть достаточно прочными для противодействия ветровым нагрузкам и воздействию пользователей.

9.4.3.5 Устойчивость формы надувной водной горки обеспечивается избыточным давлением воздуха, накачанного во внутреннюю полость оболочки. Если в проектной и эксплуатационной документации нет иных требований, рабочее избыточное давление воздуха должно находиться в пределах от 8,0 до 10 кПа (от 0,08 до 0,1 атм.).

9.4.3.6 Оболочка надувной водной горки, для которой рабочее избыточное давление установлено в пределах от 8,0 до 10 кПа, должна быть способна воспринимать избыточное давление воздуха 20 кПа (0,2 атм.).

9.4.3.7 В оболочке надувной горки должно быть предусмотрено отверстие с клапаном, предназначенное для периодического контрольного измерения избыточного давления воздуха с помощью манометра и поддержания давления в рабочем диапазоне, указанном в эксплуатационных документах на аттракцион. Место расположения такого отверстия должно быть удобным для проведения измерений избыточного давления и недоступным для пользователей.

9.4.3.8 В оболочке надувной водной горки должны быть предусмотрены дополнительные надежные закрывающиеся отверстия для выпуска воздуха при ускоренном демонтаже аттракциона.

9.4.3.9 Объемы подаваемой на горку воды должны быть следующими:

- не менее 3,0 л/мин для горок типа Н.1 (д);
- не менее 300 л/мин на каждый метр ширины горки типа Н.2 (с).

9.4.3.10 Зона финиша надувной водной горки, как и горки с твердой трассой спуска, может быть в виде финишного бассейна, обустроенного участка многоцелевого бассейна, а также в виде специального приемного устройства, представляющего собой надувной бассейн.

Глубина воды (см. рисунок 15) в финишном бассейне детской горки типа Н.1 (д) не должна превышать 500 мм; глубина воды в финишном бассейне горок типа Н.2 (с) должна составлять 1000 мм.

Разница высот между финишным участком трассы спуска и уровнем воды в финишном бассейне для горки типа Н.1 (д) должна составлять 0 мм, для горки типа Н.2 (с) — не более 200 мм.

## 10 Требования безопасности конструкций аттракционов других видов

### 10.1 Общие положения

10.1.1 Впускные устройства воды/воздуха должны быть безопасны для пользователей как в отношении их конструкции и расположения, так и в отношении скорости подачи воды (см. 7.5.2.1—7.5.2.2).

10.1.2 Аттракционы, использующие подачу воды/воздуха под давлением со дна (бассейна), должны быть установлены на глубине не менее 700 мм, за исключением случаев, когда скорость отвода воды из бассейна составляет не более 2,0 м/с и разность давлений перед выпускным устройством и за ним не превышает 3,0 кПа.

## 10.2 Атракционы для катания в потоке воды

### 10.2.1 Общие положения

10.2.1.1 Конструкция атракциона должна предусматривать вход/выход из атракциона только в установленных зонах.

10.2.1.2 Конструкция, конфигурация и размеры зон входа /выхода должны:

- а) учитывать риск ударов пользователей о поручни, перила, лестницы;
- б) предусматривать возможность беспрепятственного входа/выхода пользователей, а также посадки/высадки пользователей с плавательных средств.

10.2.1.3 Если данный атракцион совмещают с атракционами других видов, например водопадами, фонтанами, с дополнительными конструкциями — мостами, туннелями/гротами, и/или он имеет спецэффекты, такие как подсветка, туман и т. п., следует предусмотреть меры безопасности по снижению риска нанесения вреда здоровью пользователей.

### 10.2.2 «Ленивая река»

10.2.2.1 Ширина канала может составлять от 2,0 до 4,0 м, глубина — до 1,4 м, скорость течения воды близка к скорости течения реки — не более 1,4 м/с (5,0 км/ч).

10.2.2.2 Скорость течения должна быть постоянной и равномерной по всей ширине канала, для чего впускные устройства, обеспечивающие подачу воды, должны быть установлены и направлены таким образом, чтобы не подталкивать пользователей к выпускным устройствам и зонам входа и выхода.

### 10.2.3 «Медленная река»

10.2.3.1 В отличие от атракциона «Ленивая река», к частному варианту которого относится данный атракцион, ширина потока воды, как правило, не превышает 2,0 м, глубина — 1,2 м.

10.2.3.2 Требования к остальным характеристикам соответствуют аналогичным требованиям для атракциона «Ленивая река».

### 10.2.4 «Бурный поток»

10.2.4.1 Ширина канала должна быть не менее 2,0 м, глубина — до 1,35 м.

10.2.4.2 Устройства подачи воды должны быть расположены в наружной стене бассейна приблизительно на 0,3 м ниже поверхности воды и иметь жестко установленные направляющие течения параллельно изгибам стен.

10.2.4.3 Для усиления эффекта турбулентности необходимо предусмотреть подачу воздуха. Форсунки для подачи воздуха следует располагать в наружной стене бассейна на глубине около 0,4 м от поверхности воды и устанавливать жестко фиксированное направление потока.

10.2.4.4 Обводы канала в области бурного потока, как правило, поднимают приблизительно на 0,4 м, чтобы вода из канала не переливалась во время работы атракциона.

10.2.4.5 Скорость течения воды должна составлять от 1,4 до 4,2 м/с (не более 15,0 км/ч). Скорость потока в местах входа/выхода пользователей из канала должна быть не более 3,5 м/с.

10.2.4.6 Подающие устройства в области изгибов канала должны быть встроены в ниши стен таким образом, чтобы они не выступали за вертикальные плоскости стен.

10.2.4.7 Конструкция канала (перепады высот, радиусы кривизны и т. п.), а также характеристики потока (направление и скорость течения) должны предотвращать риск столкновения пользователей, а также риск удара пользователей о стены бассейна, особенно у входов/выходов.

## 10.3 Волновой бассейн

10.3.1 Минимальная ширина бассейна, как правило, должна быть 8,0 м, длина бассейна должна соответствовать двойной ширине.

10.3.2 Область волнообразования должна быть расположена в глубокой и средней зонах бассейна. Зеркало воды в этой области должно быть ниже уровня обходной дорожки не менее чем на максимальную высоту волны, которая может быть достигнута в этом бассейне, а обходная дорожка в этой области должна иметь перила (поручни) или ограждения. Зеркало воды вне области волнообразования может соответствовать уровню обходной дорожки, которая, в этом случае, в целях создания препятствия неконтролируемому выходу волн за пределы бассейна должна быть огорожена бортом, поднимающимся над зеркалом воды на высоту прибоя.

10.3.3 Камеры волнообразования отделяют от бассейна решетками. Конструкция решетки должна содержать только вертикальные элементы, за исключением рамки по периметру.



10.3.4 Если позволяет конструкция бассейна, рекомендуется создавать дополнительную зону безопасности перед волновой камерой (камерами), например в виде плавучей разделительной линии.

10.3.5 В случае, когда волнообразующее устройство находится непосредственно в бассейне (волновой шар), следует предусмотреть меры, препятствующие травмоопасному контакту пользователей с тросом, удерживающим шар.

10.3.6 Ограничивающие движение пользователя элементы и препятствия необходимо обозначать контрастным цветом.

## 10.4 Интерактивные аттракционы

### 10.4.1 Общие положения

10.4.1.1 Проектные решения конструкций и/или размещения аттракционов должны обеспечивать следующее:

а) местоположение аттракционов должно быть очевидным для всех пользователей, в том числе и тогда, когда аттракцион с подачей воды в бассейн устанавливается вне бассейна;

б) аттракционы должны быть установлены таким образом, чтобы их функционирование не препятствовало работе других аттракционов и/или иному применению бассейна, в котором или рядом с которым они установлены;

в) если аттракцион связан с изменением глубины, его необходимо маркировать контрастным цветом;

г) при расчете используемого пространства аттракционов, в котором могут одновременно находиться несколько пользователей (например, водопадов, гидромассажных скамей), необходимо учитывать, что ширина одного места должна быть не менее 0,80 м [ГОСТ Р 53491.1 (пункт 7.5.3)];

д) аттракцион не должен быть включен сразу на полную мощность — необходимо обеспечить плавный набор мощности в течение времени, достаточного для адаптации пользователей.

**Примечание** — Исключение составляет водяная пушка, которая может мгновенно набирать полную мощность, создавая сильную струю.

10.4.1.2 При проектировании, размещении и эксплуатации любых аттракционов, создающих аэрозольный эффект (водопады, водяные завесы, дождики и т. п.), следует принимать необходимые меры, чтобы их работа не мешала пользователю видеть элементы конструкции (оборудование), создающие опасность, например погруженные в воду ступени, край бассейна и/или другие препятствия.

### 10.4.2 Водопады. Фонтаны. Водяные завесы

10.4.2.1 Аттракционы, создающие водяную завесу (водопады, дождики, водяные грибы), должны быть обеспечены достаточной вентиляцией за водяной завесой.

10.4.2.2 Проектные решения размещения в бассейне (водной зоне аквапарка) водопадов, дождиков и/или фонтанов должны обеспечивать беспрепятственное передвижение пользователей вокруг этих устройств во время их работы.

10.4.2.3 Рекомендуемая глубина воды в месте установки водяной завесы должна быть до 1,2 м, а высота падения струи — до 2,0 м над зеркалом воды.

10.4.2.4 Элементы конструкции водопада (фонтана), под которыми могут перемещаться пользователи, должны находиться на высоте не менее 2,0 м от опорной поверхности.

### 10.4.3 Водяные пушки

10.4.3.1 Если струя из водяной пушки направлена вверх, пушку следует конструировать, устанавливать и наладить таким образом, чтобы исключить возможность попадания пользователей под струю на участке от выпускного отверстия до наивысшей точки траектории. Из соображений безопасности пользователей рекомендуется предусматривать угол наклона водяной пушки к плоскости зеркала воды до 45°, а дальность струи — до 6 м.

10.4.3.2 Если водяная пушка мгновенно набирает полную мощность и создает сильную струю, аттракцион следует оборудовать устройством для подачи звукового сигнала, предупреждающего о начале работы.

**Примечание** — Требования 10.4.3.1 и 10.4.3.2 не распространяются на водяные пушки со струей, направленной вниз, к поверхности воды, а также на аттракционы типа «водяные ружья/пистолеты», управляемые вручную.

### 10.4.4 Гейзеры

Гейзеры с диаметром подающего устройства 125 мм и более рекомендуется устанавливать в бассейнах глубиной от 0,80 до 1,35 м. При этом они должны быть размещены на расстоянии не менее

2,0 м от прилегающих плоскостей, таких как стены бассейна, колонны и т. п., и вне зон входа/выхода из бассейна.

#### **10.4.5 Противотоки и гидромассажные устройства**

10.4.5.1 Проектные решения размещения и/или конструкции гидромассажных устройств должны обеспечивать следующее:

а) расстояние между форсунками должно быть не менее 1,0 м;

б) форсунки должны быть жестко закреплены;

в) форсунки следует располагать в стене бассейна на глубине от 0,25 до 0,60 м от поверхности воды;

г) донные форсунки следует располагать на глубине от 0,80 до 1,35 м не менее чем в 2,0 м от боковых стен бассейна.

10.4.5.2 Проектные решения размещения и/или конструкции устройств противотока должны обеспечивать следующее:

а) скорость потока должна быть регулируемой и изменяемой в пределах от 0,25 до 1,0 м/с;

б) форсунки следует располагать в стене бассейна на глубине 0,3 м от поверхности воды;

в) форсунки следует размещать на расстоянии не менее чем 1,5 м от прилегающих (боковых) стен бассейна (для бассейнов прямоугольной формы);

г) форсунки противотоков (если их несколько) следует монтировать на расстоянии не менее 3,0 м друг от друга (чтобы обеспечить беспрепятственное плавание).

10.4.5.3 Противотоки следует размещать вне зоны для обычного плавания, чтобы не мешать другим пользователям.

#### **10.5 Развлекательно-игровые бассейны**

10.5.1 Глубина развлекательно-игрового бассейна (см. 4.7.1) должна позволять пользователю шагать по дну, получая доступ к горкам, интерактивным аттракционам и иному игровому оборудованию, вспомогательным плавательным средствам и т. п.

10.5.2 Все впускные и выпускные устройства, установленные в развлекательно-игровом бассейне, должны удовлетворять требованиям 7.5.2.1.

10.5.3 Подача и отвод воды через впускные/выпускные устройства должны удовлетворять требованиям 7.5.2.2.

10.5.4 Глубина воды в области водопада, дождика, водяного гриба и т. п., установленных в развлекательно-игровом бассейне, должна составлять не более 0,60 м, в области водяной завесы — не более 0,20 м.

### **11 Эксплуатационные документы**

#### **11.1 Общие положения**

11.1.1 На каждый водный аттракцион проектировщиком/изготовителем должен быть разработан комплект эксплуатационных документов (ЭД). Кроме того, должны быть представлены ЭД на комплектующие агрегаты аттракциона (например, волновую машину) и на системы, обеспечивающие функционирование аттракциона (например, систему водоподготовки).

11.1.2 Построение и содержание ЭД на водный аттракцион должно соответствовать требованиям ГОСТ 2.601 и ГОСТ 2.610.

Изготовитель по своему усмотрению может расширить содержание ЭД в пределах, установленных ГОСТ 2.610.

#### **11.2 Руководство по эксплуатации**

11.2.1 Руководство по эксплуатации (РЭ) должно содержать информацию, необходимую и достаточную для снижения до приемлемого уровня рисков при пользовании аттракционом. Такая информация должна быть сосредоточена в разделе «Использование по назначению» и в разделе «Техническое обслуживание».

11.2.2 Раздел «Использование по назначению» должен включать в себя следующие основные положения (с учетом назначения и конструктивных особенностей аттракциона):

- описание принципа работы аттракциона в целом и его функциональных систем (механической, электрической, системы циркуляции и очистки воды);
- ограничения по применению, например, скорости движения и допустимое число посетителей для одновременного пользования аттракционом; ограничения для эксплуатации по природно-климатическим воздействиям; ограничения для посетителей при пользовании аттракционом (состояние здоровья, возраст, экипировка и др.); другие возможные ограничения;
- объем воды, подаваемой на трассу спуска водной горки (или на аттракцион для катания в потоке воды и др.), и способы его измерения, а также рекомендации по регулированию скорости спуска по трассе путем изменения объема подаваемой воды;
- порядок входа и выхода пользователей;
- правила поведения и позы пользователя при спуске с водных горок;
- ситуации, при которых следует остановить/приостановить эксплуатацию аттракциона;
- специфические требования обеспечения безопасности при пользовании конкретными аттракционами, в том числе размеры контура безопасности для водных горок;
- численный состав, размещение и действия обслуживающего персонала в процессе штатной работы аттракциона;
- действия в экстремальных условиях;
- требования к квалификации обслуживающего персонала и его обязанности;
- информация о правилах поведения пользователей и ограничениях для них при пользовании аттракционом; макеты информационных щитов с текстом правил и с содержанием знаков безопасности.

11.2.3 Раздел «Техническое обслуживание» должен включать в себя следующие основные положения (с учетом назначения и конструктивных особенностей аттракциона):

- перечень, периодичность и способы проверок технического состояния функциональных систем аттракциона;
- состав ежедневной и периодической проверок аттракциона; перечень компонентов, подлежащих первоочередным проверкам (неисправность которых создает высокие риски травматизма пользователей);
- порядок проведения полной проверки технического состояния;
- техническое обслуживание механической системы аттракциона (конструкций и механизмов), включая обслуживание вспомогательных плавательных средств (рафтов, ковриков и т. п.), а также рекомендации по ремонту пластиковых элементов трассы спуска водной горки;
- техническое обслуживание оборудования системы водообеспечения и подготовки воды аттракциона;
- техническое обслуживание оборудования электрической системы аттракциона, включая проверку электробезопасности;
- порядок регистрации результатов проверок и мер по исправлению обнаруженных недостатков;
- чертежи и схемы, необходимые для проведения проверок технического состояния и технического обслуживания аттракциона;
- рекомендации по приобретению запасных частей и расходных материалов (со ссылками на спецификации изготовителя);
- правила постановки аттракциона на хранение и снятия с хранения; условия хранения;
- требования безопасности при проведении работ по техническому обслуживанию.

### 11.3 Формуляр

11.3.1 Формуляр (ФО) должен содержать информацию о техническом состоянии аттракциона после изготовления, в процессе эксплуатации и после ремонта.

11.3.2 Формуляр должен включать в себя следующие основные положения:

- наименования и адреса организаций, участвовавших в проектировании, изготовлении и монтаже составных частей аттракциона, с указанием видов выполненных ими работ: фундаментов, металлических конструкций, пластиковых элементов трассы спуска, бассейна, системы циркуляции и подготовки воды и т. п.;
- общую характеристику аттракциона: дату изготовления; основные технические характеристики, включая размеры и вес (массу) [общий (общую) и основных составных частей]; необходимые выдержки из проектной документации и значения параметров, характеризующих степень риска причинения вреда

здоровью (возможная высота падения пользователя, максимальная скорость движения пользователя по трассе спуска, глубина бассейна);

- основные чертежи с указанием размеров, важных в отношении безопасности;
- гарантии изготовителя и установленный им срок службы аттракциона;
- комплектность поставки;
- ведомость запасных частей и принадлежностей, входящих в комплект поставки аттракциона;
- отчеты о периодических проверках технического состояния, работах по техническому обслуживанию, модификации и ремонту;
- протоколы испытаний;
- документы (сертификаты соответствия, санитарно-гигиенические заключения и т. п.), подтверждающие соответствие аттракциона требованиям безопасности.

## 12 Приемочные испытания аттракционов

### 12.1 Общие положения

12.1.1 После монтажа и установки аттракциона должны быть проведены приемочные испытания, подтверждающие соответствие водного аттракциона, а также выполненных монтажных работ требованиям проектно-конструкторской документации и нормативных документов, устанавливающих показатели надежности, работоспособности и безопасности аттракциона.

12.1.2 В процессе строительства, монтажа или испытаний может быть выявлено несоответствие конструкции водного аттракциона запланированным характеристикам и параметрам. В этом случае по соглашению между эксплуатантом и проектировщиком/изготовителем допускается внесение изменений в конструкцию и/или процедуру эксплуатации аттракциона при условии, что риски причинения вреда пользователю не увеличиваются.

12.1.3 Приемочные испытания вновь возведенного водного аттракциона осуществляют: администрация аквапарка (заказчик работ), служба эксплуатации с участием организаций — проектировщиков/изготовителей аттракциона (либо генерального подрядчика работ). Администрация аквапарка может привлечь к проведению испытаний консультантов — специалистов и/или экспертов по безопасности водных аттракционов.

### 12.2 Перечень проверок и испытаний

12.2.1 Качество построенных водных аттракционов должно быть проверено до выполнения их косметической (окончательной) отделки.

12.2.2 При приемочных испытаниях должны быть проведены проверки в соответствии со следующими требованиями:

а) проверка конструкции аттракциона в целом на соответствие чертежам и другой технической документации. При обнаружении отклонений должна быть проведена оценка степени опасности рисков, вызываемых этими отклонениями, и принято решение об их допустимости (см. 12.1.2);

б) проверка комплектности и анализ ЭД на аттракцион в целях определения полноты содержащихся в них требований безопасности при эксплуатации и техническом обслуживании аттракциона. Критериями при таком определении служат требования настоящего стандарта и опыт эксплуатации водных аттракционов;

в) проверка наличия, полноты и качества текстовых и графических информационных материалов для пользователя о правилах безопасного поведения на конкретном аттракционе;

г) проверка соответствия фундаментов аттракциона (с учетом свойств подстилающего грунта площадки строительства) требованиям строительных норм и правил на проектирование и производство работ, включая проверку соответствия расчетных нагрузок на фундаменты и несущей способности фундаментных болтов или закладных деталей, а также наличие и надлежащее оформление актов об освидетельствовании скрытых работ;

д) проверка соответствия стальных конструкций аттракционов требованиям нормативных документов, включая проверку несущей способности конструкций, а также качества их изготовления и монтажа, и, в том числе, обеспечение защиты от коррозии;

е) проверка оборудования зон, через которые осуществляются вход в аттракцион и выход из него: лестниц, спусков, наклонных поверхностей, площадок, обеспечивающих доступ на аттракцион, ограж-

дений и перил. Оборудование указанных зон должно соответствовать требованиям нормативных документов в части обеспечения несущей способности и надежности с учетом возможного скопления людей, а также требованиям безопасности в части предупреждения травматизма из-за падений, спотыкания, соскальзывания, застревания;

ж) проверка соответствия материалов, использованных при изготовлении аттракционов, требованиям санитарно-эпидемиологической безопасности пользователей и персонала аквапарка. Подтверждение указанного соответствия должно быть получено, в первую очередь, на материалы, из которых изготовлены: трассы спуска водных горок; трубопроводы, обеспечивающие циркуляцию воды на аттракционах; вспомогательные средства для плавания и спуска;

з) проверка аттракционов, установленных на возвышающихся опорах, на наличие утечек воды и/или недопустимой/неконтролируемой степени ее разбрызгивания за пределы аттракциона, что может приводить к увеличению расходов на эксплуатацию, повышать износ оборудования и создавать риски травматизма пользователей. Неконтролируемые утечки и разбрызгивание воды могут также создавать опасность размывания фундаментов и, как следствие, риск потери устойчивости конструкции аттракциона.

12.2.3 В состав приемочных испытаний водных горок должны дополнительно входить:

а) проверка поверхности пластиковой трассы спуска на наличие трещин, сколов, расслоений и других повреждений, а также проверка наличия неровностей в стыках секций, травмоопасных для пользователя; проверка стыков секций трассы спуска на возможность образования трещин и других повреждений в зонах фланцевых болтовых соединений;

б) проверка соблюдения размеров контуров безопасности на протяжении всего спуска по горке, включая зону финиша;

в) проверка возможности осуществлять наблюдение за перемещением пользователей по всей трассе спуска, имеющей сложную конфигурацию;

г) проверка устройства для подачи воды на трассу спуска водной горки в режиме превышения нормы объема подаваемой воды по сравнению с указанной в ЭД. Кроме того, должно быть проверено воздействие указанного в ЭД объема подаваемой воды на скорость скольжения испытателя и при необходимости проведена корректировка режима подачи воды для обеспечения проектного значения скорости спуска;

д) проведение контрольных спусков, позволяющих оценить устойчивость положения тела пользователя в процессе его движения по трассе спуска. Конфигурация трассы и поток воды должны обеспечивать при спуске соприкосновение тела пользователя с поверхностью скольжения без отрыва от этой поверхности, опрокидывания и переворачивания.

12.2.4 При приемочных испытаниях должны быть подтверждены соответствующее требованиям безопасности нахождение пользователя в зоне финиша и возможность его безопасного выхода из аттракциона.

12.2.5 При приемочных испытаниях необходимо оценить соответствие перегрузки, действующей на пользователя водной горки, требованиям безопасности. В случаях, когда перегрузки и скорости движения не могут быть определены с необходимой точностью или возникают сомнения в их соответствии проектным значениям (требованиям безопасности), установленным в настоящем стандарте, следует провести инструментальное измерение перегрузки и/или скорости. По результатам измерения скорости перегрузка может быть определена расчетным путем (см. приложение Б).

12.2.6 Испытаниям на соответствие требованиям безопасности подлежат вспомогательные средства для спуска и плавания, если их использование предусмотрено на данном аттракционе.

12.2.7 Приемочные испытания системы водоподготовки проводят согласно ГОСТ Р 53491.1.

12.2.8 Результаты приемочных испытаний оформляют актом, утверждаемым администрацией аквапарка. К акту прилагают протоколы испытаний, а также документы, подтверждающие качество стальных конструкций аттракциона согласно ГОСТ 23118.

12.2.9 При положительных результатах приемочных испытаний должно быть оформлено свидетельство о приемке аттракциона в соответствии с ГОСТ 2.610.

Акт о приемочных испытаниях и свидетельство о приемке аттракциона прилагают к формуляру аттракциона.

**Приложение А  
(обязательное)****Применение нержавеющей стали в конструкциях водных аттракционов****А.1 Общие положения**

Нержавеющая сталь может быть применена для изготовления различных конструкций водных аттракционов.

Поскольку для обеззараживания воды в аквапарках используют хлорсодержащие реагенты по ГОСТ Р 53491.1, первостепенное значение имеет выбор наиболее подходящего материала с целью избежать проблем с коррозией.

Обозначение материалов (А.2.1, А.2.2, А.3) соответствует ГОСТ 5632.

**А.2 Аквапарки, расположенные в здании или сооружении с использованием хлорсодержащих реагентов в качестве дезинфицирующего средства для обработки воды**

Конструкции из нержавеющей стали в таких аквапарках могут подвергаться агрессивному воздействию воды в большей степени по сравнению с сооружениями на открытом воздухе, так как отложения солей на поверхности конструкций после высыхания попавшей на них воды могут сохраняться в течение длительного времени, тогда как в аквапарках, расположенных на открытом воздухе, атмосферные осадки периодически смывают такого рода отложения.

**А.2.1 Материалы, для которых не предусмотрена регулярная чистка**

Для несущих конструкций необходимо учитывать то, что во влажной среде может возникнуть индуцированная ионами хлора ( $Cl^-$ ) точечная коррозия, межкристаллитная коррозия и коррозионное растрескивание под напряжением. Точечная коррозия опасна тем, что ее скорость на порядок выше скорости общей коррозии нержавеющей сталей. Устойчивость против точечной коррозии имеют нержавеющие стали с содержанием хрома более 25 % (без никелевые) и более 20 % (с никелем). Понижение содержания никеля должно быть компенсировано легированием молибденом. Для сварных соединений (конструкций) в агрессивной среде с ионами хлора необходимы пониженное (не более 0,08 %) содержание углерода и добавки ниобия и/или титана для стабилизации. Если в соединениях имеется риск конструкционных зазоров (неправильно выбранные или ослабленные посадки, ослабление шайб и т. п.), то легирование молибденом (до 2 % — 3 %) существенно повышает коррозионную стойкость. По этим причинам в конструкциях (если их не подвергают регулярной чистке) используют следующие материалы:

- 08X21H6M2T;
- 08X18Г8Н2Т;
- 08X22H6T;
- 15X25T;
- 12X21H5T.

При контакте с водной средой с концентрацией хлорида менее 250 мг/л (питьевая вода) допустимо использование материала 10X25H25TP

**А.2.2 Материалы, для которых предусмотрена регулярная чистка**

С учетом фактической коррозии и других не менее важных факторов, как например, температура, влажность, и только при условии регулярной чистки легкодоступных конструкций и деталей допустимо, кроме вышеназванных, использование следующих материалов:

- 03X16H15M3;
- 08X17H13M2T;
- 08X16H13M2B;
- 10X17H13M2T;
- 12X21H5T.

**А.3 Аквапарки на открытом воздухе с использованием хлорсодержащих реагентов в качестве дезинфицирующего средства для обработки воды**

Для несущих конструкций и конструкций аттракционов в таких аквапарках, как указано в А.2, степень коррозии может быть ниже. Однако местами, например над поверхностью воды, коррозионное воздействие последней может быть достаточно высоким.

Выбор подходящих материалов для несущих конструкций следует проводить с учетом тщательного анализа коррозионно-активной среды и предусматриваемой регулярной чистки поверхностей. В случае менее агрессивной среды и с учетом регулярной чистки легкодоступных конструкций и деталей могут быть использованы следующие материалы:

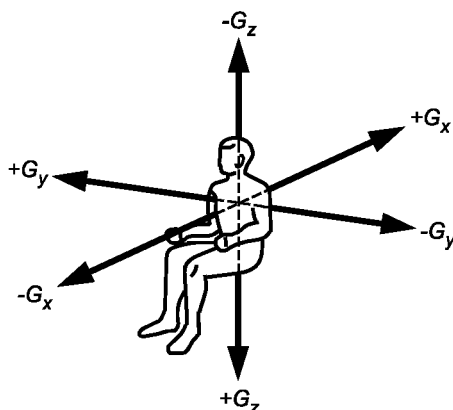
- 08X22H6T;
- 08X17T;
- 08X18H10T;
- 08X18H10E;
- 04X18H10;
- 06X18H11;
- 08X18H10.

Приложение Б  
(обязательное)

**Биомеханические воздействия на пользователей водных горок  
(перегрузка и скорость)**

**Б.1 Направления вектора перегрузки**

Общепризнанная международная классификация основных направлений вектора перегрузки относительно осей тела человека представлена на рисунке Б.1.



$+G_z$  — «голова — таз»;  $+G_x$  — «грудь — спина»;  $\pm G_y$  — «бок — бок»;  $-G_z$  — «таз — голова»;  $-G_x$  — «спина — грудь».

Рисунок Б.1 — Основные направления вектора перегрузки относительно осей тела человека

**Б.2 Допустимые значения перегрузок**

В зависимости от продолжительности их воздействия допустимые значения перегрузок для пользователей водной горки, не имеющих ограничений по возрасту и состоянию здоровья, приведены в таблице Б.1.

Таблица Б.1 — Максимально допустимые значения перегрузок

Перегрузка $G, g$	Продолжительность воздействия, с
4	$< 0,1$
2,6	$\geq 0,1$

$g$  — ускорение свободного падения ( $g = 9,81 \text{ м/с}^2$ ).

**Б.3 Риски возникновения перегрузок на водных горках**

Чрезмерные перегрузки могут возникнуть, прежде всего, на экстремальных водных горках при опасном сочетании высокой скорости и сложной траектории трассы спуска.

Наиболее неблагоприятное воздействие на сердечно-сосудистую систему организма человека оказывает перегрузка, направленная по вектору  $-G_z$  («таз — голова»). Поэтому для пользователей водных горок необходимо исключить или максимально уменьшить перегрузку в указанном направлении, в том числе путем установления разрешенных и запрещенных поз тела при спуске по трассе. Например, при спуске и погружении на экстремальных водных горках следует запретить позу «лежа головой вперед».

Большая часть водных горок аквапарков представляет собой семейные аттракционы, которые характеризуются умеренными скоростями спуска и в этом отношении не представляют значительной опасности риска перегрузок. Однако такие риски могут возникнуть в результате наличия чрезмерно крутых виражей трассы спуска, неудачных конструктивных решений соединения участков трассы, состоящих из профилей разной формы, а также нарушений режима подачи воды на трассу.

Решение о необходимости инструментальных измерений для оценки риска перегрузки следует принимать на основании анализа такого риска. При этом может быть использован расчетно-экспериментальный метод определения значения перегрузки.

#### Б.4 Измерение перегрузок

Инструментальное измерение перегрузок выполняют согласно ГОСТ Р 53130. При этом датчик, регистрирующий перегрузку, располагают вплотную к центру тяжести объекта (манекена или испытателя).

#### Б.5 Измерение скорости

Для измерения и записи скорости спускающихся по трассе пользователей следует использовать переносной прибор, размещаемый на манекене или испытателе. Диапазон измерения скорости должен составлять от 0 до 20 м/с, а частота измерений — не менее 200 Гц.

П р и м е ч а н и е — Измерения ускорения и скорости следует проводить преимущественно синхронно.

Погрешности прибора для измерения скорости в сухих условиях и при температуре 20 °С не должны превышать 10 %.

Прибор для измерения скорости следует закреплять в центре тяжести объекта (манекена или испытателя). Результаты следует зафиксировать в протоколе.

#### Б.6 Расчетно-экспериментальное определение перегрузки

Результаты инструментального измерения скорости спуска (Б.5) могут быть использованы для расчетного определения перегрузки.

Расчет выполняют по формуле

$$G = \left( \frac{V^4}{r^2} + g^2 \right)^{1/2} \frac{1}{g}, \quad (\text{Б.1})$$

где  $G$  — перегрузка, выраженная в единицах  $g$ , с учетом воздействия инерционных и гравитационных сил;

$V$  — максимальная скорость спуска на анализируемом участке трассы (по результатам измерения), м/с;

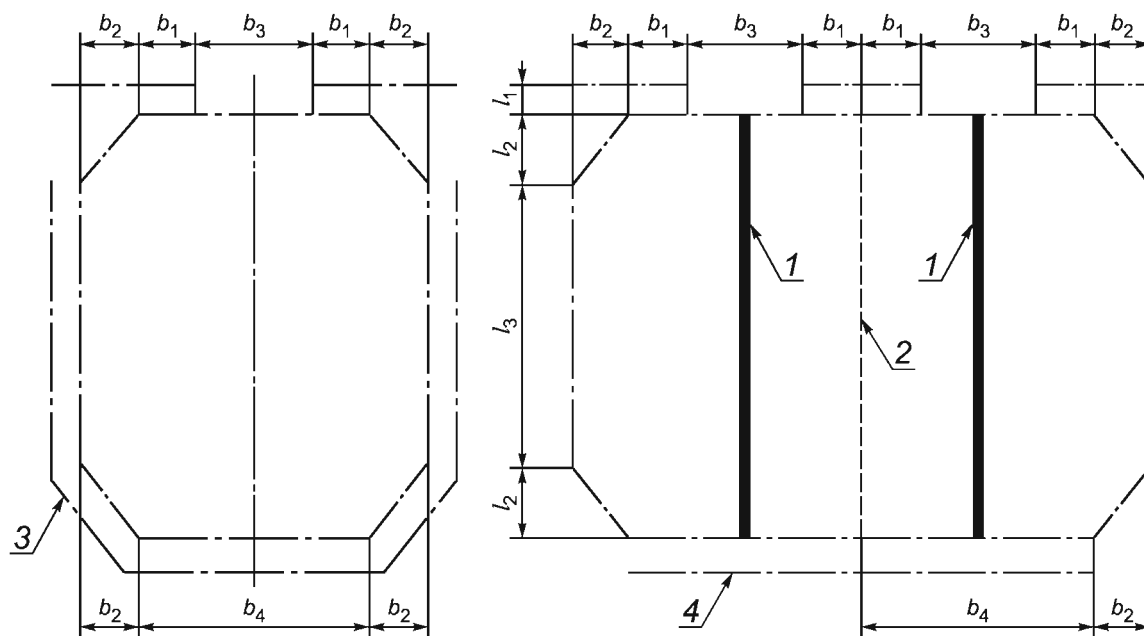
$r$  — радиус кривизны анализируемого участка трассы, м;

$g$  — ускорение свободного падения, м/с<sup>2</sup>.



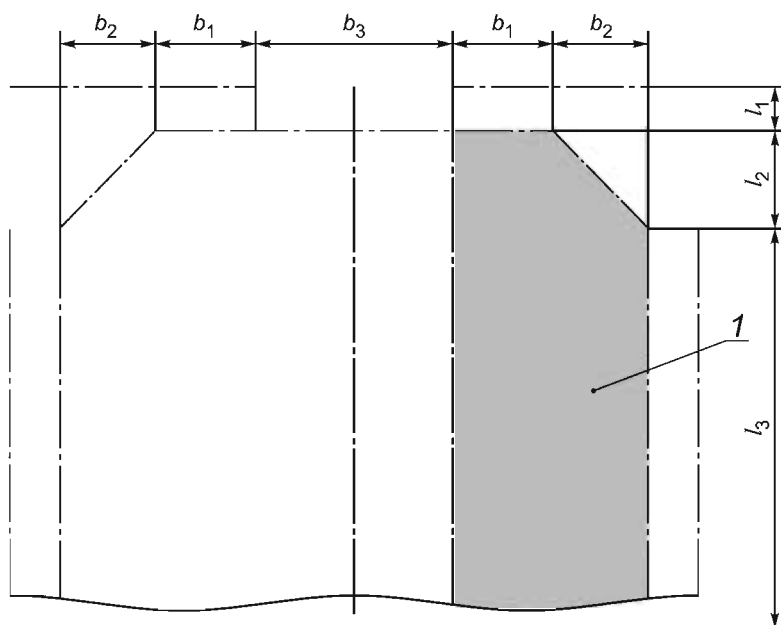
Приложение В  
(обязательное)

Планировка финишных бассейнов водных горок



1 — контрастная маркировка на дне по оси финишной секции/участка трассы спуска; 2 — мягкие плавающие разделяющие тросы; 3 — возможное место установки лестницы для отдельной горки; 4 — возможное место установки лестницы для горок, у которых финишные секции/участки трасс спуска заканчиваются на одной стороне бассейна

Рисунок В.1 — Схема финишного бассейна горок типов 1.1 (д), 1.2 (д), 2.1 (д), 2.2 (д)

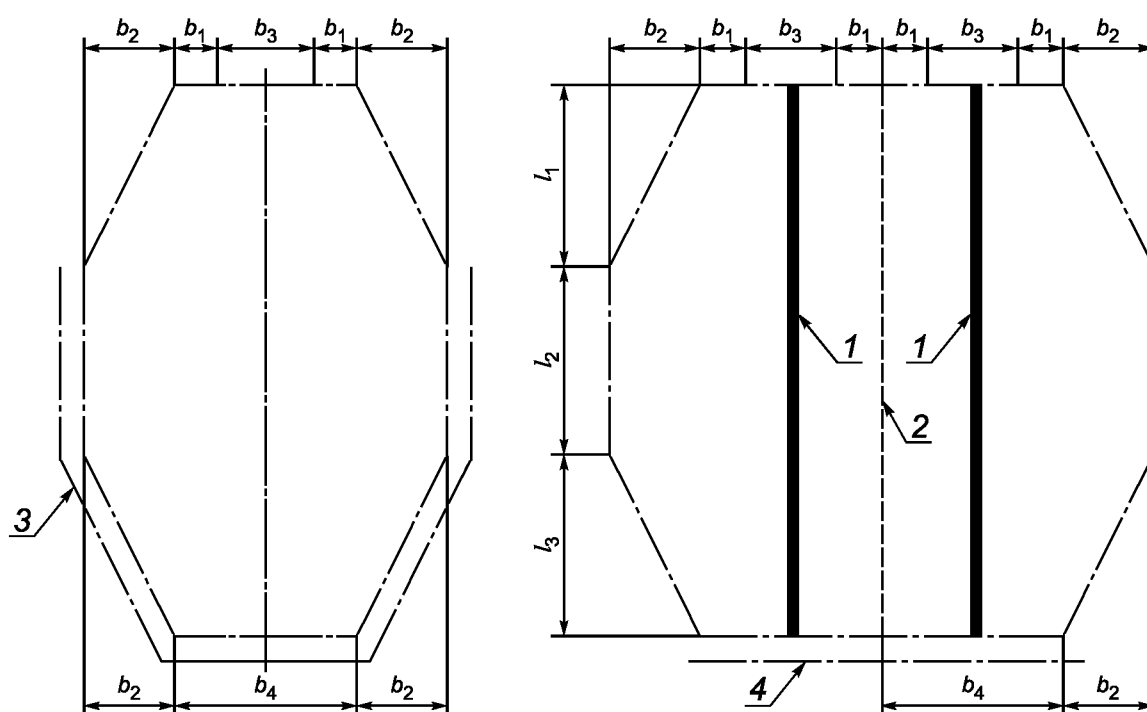


1 — вариант, при котором резервная зона безопасности равна 0 мм (см. 9.3)

Рисунок В.2 — Схема финишного бассейна горок типов 1.2 (д), 2.1 (д) и 2.2 (д)

Таблица В.1 — Размеры финишного бассейна для горок типов 1 и 2

Размер	Тип 1.1 (д)	Типы 1.2 (д), 2.1 (д) и 2.2 (д)	Типы 1.2 (д), 2.1 (д) и 2.2 (д)
	Не менее, мм		
$l_1$	0	200	200
$l_2$	250	500	500
$l_3$	750	2000	5000
$b_1$	250	500	500
$b_2$	250	500	100
$b_3$	Ширина трассы спуска		
$b_4$	$b_3 + 2b_1$		

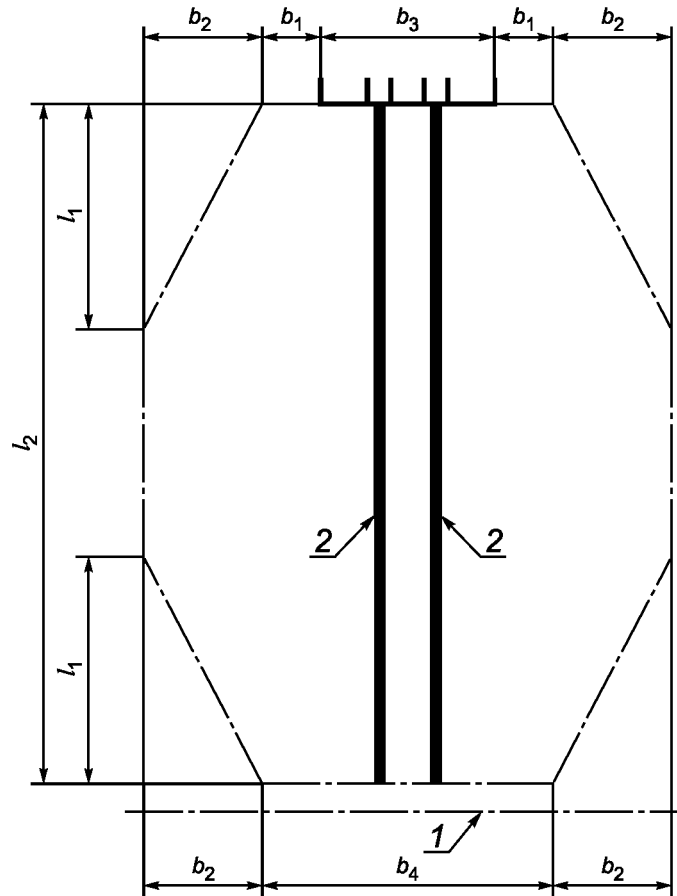


1 — контрастная маркировка на дне по оси финишной секции трассы спуска; 2 — мягкие плавающие разделяющие тросы; 3 — возможное место установки лестницы для отдельной горки; 4 — возможное место установки лестницы для горок, у которых финишные секции трасс спуска заканчиваются на одной стороне бассейна

Рисунок В.3 — Схемы финишных бассейнов горок типов 3 (с) и 4 (с)

Таблица В.2 — Размеры финишных бассейнов горок типов 3 (с) и 4 (с)

Размер	Тип 3(с)	Тип 4(с)
	Не менее, мм	
$l_1$	2000	2000
$l_2$	2000	6000
$b_1$	500	500
$b_2$	1000	1000
$b_3$	Ширина трассы	
$b_4$	$b_3 + 2b_1$	$b_3 + 2b_1$

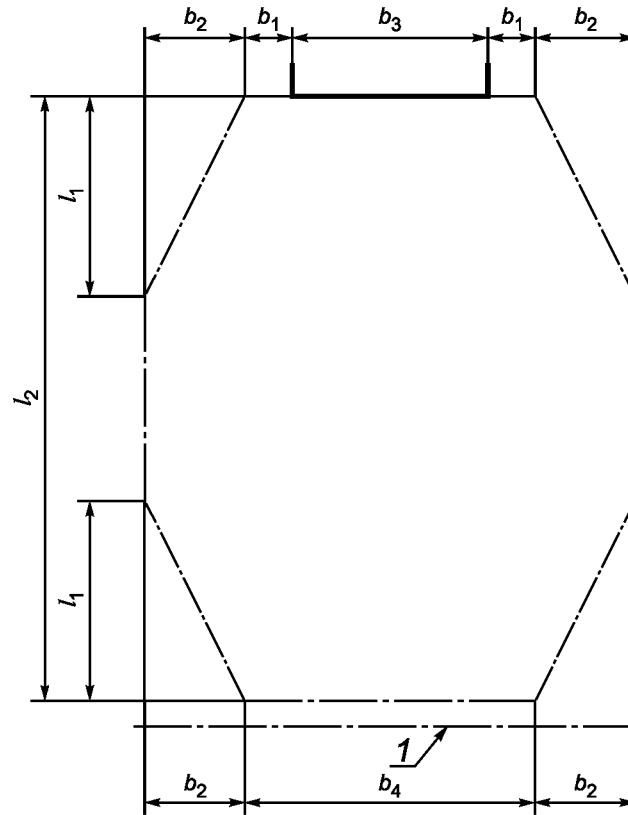


1 — возможное место установки лестницы для отдельной горки; 2 — контрастная маркировка на дне или мягкие плавающие разделяющие тросы

Рисунок В.4 — Схема финишного бассейна горок типов 6.1 (с) и 6.2 (с)

Таблица В.3 — Размеры финишного бассейна горок типов 6.1 (с) и 6.2 (с)

Размер	Тип 6.1 (с)	Тип 6.2 (с)
	Не менее, мм	
$l_1$	2000	2000
$l_2$	6000	10000
$b_1$	500	500
$b_2$	1000	1000
$b_3$	Ширина горки типа 6.1 (с)	Ширина трассы спуска горки типа 6.2 (с)
$b_4$	$b_3 + 2b_1$	$b_3 + 2b_1$



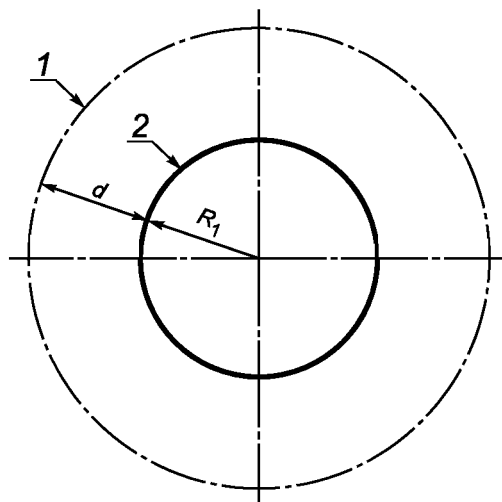
1 — участок возможного расположения лестницы

Рисунок В.5 — Схема финишного бассейна горки типа 7 (с)

Таблица В.4 — Размеры финишного бассейна горки типа 7 (с)

Размер	Не менее, мм
$l_1$	2000
$l_2$	$3 \times l_1$
$b_1$	500
$b_2$	1000
$b_3$	Ширина трассы спуска горки типа 7 (с)
$b_4$	$b_3 + 2b_1$

Размеры финишного бассейна горки типа 8 (э) должны соответствовать размерам бассейна горки типа 3 (с) или 4 (с) в зависимости от максимальной скорости на финишном участке трассы спуска.



1 — граница финишного бассейна; 2 — контур выхода из участка замедления трассы спуска («чаши»);  $d$  — резервная зона безопасного погружения,  $d > 1$  м;  $R_1$  — радиус выхода из участка замедления трассы спуска («чаши»)

Рисунок В.6 — Схема финишного бассейна горки типа 10 (э)

**Приложение Г  
(обязательное)**

**Специальные случаи определения нагрузок  
и расчета конструкции надувных водных горок**

**Г.1 Ветровые нагрузки**

Ветровые нагрузки, действующие на аттракцион, рассчитывают согласно ГОСТ Р 52170 (пункт 5.5). Для надувных аттракционов расчет ветровой нагрузки ( $w_m$ ) выполняют по формуле

$$w_m = w_{o,p} \cdot c_x, \quad (\text{Г.1})$$

где  $w_{o,p}$  — расчетное давление ветра;  
 $c_x$  — аэродинамический коэффициент давления.

Расчетное давление ветра  $w_{o,p}$  определяют по формуле

$$w_{o,p} = w_o \cdot \gamma_{fw}, \quad (\text{Г.2})$$

где  $w_o$  — нормативное давление ветра;  
 $\gamma_{fw}$  — коэффициент надежности по ветровой нагрузке.

Для надувных аттракционов принимают  $\gamma_{fw} = 1$ .

Надувные аттракционы, предназначенные для применения на открытом воздухе, должны быть рассчитаны на эксплуатацию при скорости ветра 15 м/с; расчетное давление ветра при указанной скорости ветра  $w_{o,p} = 0,137$  кПа (1,37 кгс/м<sup>2</sup>).

Определение значений аэродинамических коэффициентов давления  $c_x$  — согласно строительным нормам и правилам [7].

**Г.2 Расчет надувных водных горок на устойчивость положения**

Г.2.1 Потеря устойчивости положения надувных аттракционов под воздействием ветра происходит в виде опрокидывания, скольжения и приподнимания.

При расчетах собственный вес (массу) конструкций аттракциона не учитывают.

Г.2.2 Расчеты надувных горок на устойчивость положения проводят по следующим формулам:

- расчет на устойчивость против опрокидывания с учетом закрепления аттракциона с помощью анкеров или балласта — по формуле

$$\sum M_{st} \geq \sum \gamma''_{fw} \cdot M_k; \quad (\text{Г.3})$$

- расчет на устойчивость против скольжения с учетом закрепления аттракциона с помощью анкеров — по формуле

$$\sum Z_h \geq \sum \gamma''_{fw} \cdot H; \quad (\text{Г.4})$$

- расчет на устойчивость против скольжения с учетом закрепления аттракциона с помощью балласта — по формуле

$$\sum G \cdot \mu \geq \sum \gamma''_{fw} \cdot H; \quad (\text{Г.5})$$

- расчет на устойчивость против приподнимания с учетом закрепления аттракциона с помощью анкеров или балласта — по формуле

$$\sum Z_v \geq \sum \gamma''_{fw} \cdot N_a. \quad (\text{Г.6})$$

Обозначения, принятые в формулах (Г.3) — (Г.6):

$M_{st}$  — расчетное значение стабилизирующего момента;

$M_k$  — расчетное значение опрокидывающего момента;

$\gamma''_{fw} = 1,3$  — коэффициент надежности по неблагоприятно действующей ветровой нагрузке;

$Z_h$  — расчетное значение горизонтальной составляющей усилия от закрепления с помощью анкера;

$H$  — расчетное значение горизонтальной составляющей ветровой нагрузки;

$G$  — вес (масса) балласта;

$\mu$  — коэффициент трения материалов трущихся поверхностей балласта и площадки [ГОСТ Р 52170 (таблица 4)];

$Z_v$  — расчетное значение вертикальной составляющей усилия от закрепления ( $Z_v = G$ );

$N_a$  — расчетное значение вертикальной составляющей приподнимающей ветровой нагрузки.

Определение несущей способности креплений с помощью стержневых анкеров — согласно ГОСТ Р 52170 (приложение Е).

**Г.3 Расчетные нагрузки на трассу спуска**

Г.3.1 Нагрузки от воды, подаваемой на трассу спуска, кН/м:

- тип Н.1 (д) — 0,1;

- тип Н.2 (с) — 0,2.

Г.3.2 Статические нагрузки от пользователей, кН/м:

- тип Н.1 (д) — 0,8;

- тип Н.2 (с) — 1,5.

### Библиография

- [1] Санитарные правила и нормы Российской Федерации СанПиН 2.1.2.1188—03 Плавательные бассейны. Гигиенические требования к устройству, эксплуатации и качеству воды. Контроль качества
- [2] Приказ Роспотребнадзора от 19 июля 2007г. № 224
- [3] Строительные нормы и правила Российской Федерации СНиП 2.03.01—84 Бетонные и железобетонные конструкции
- [4] Строительные нормы и правила Российской Федерации СНиП 3.03.01—87 Несущие и ограждающие конструкции
- [5] Строительные нормы и правила Российской Федерации СНиП 2.03.11—85 Защита строительных конструкций от коррозии
- [6] Свод правил по проектированию и строительству СП 53-101—98 Изготовление и контроль качества стальных строительных конструкций
- [7] Строительные нормы и правила Российской Федерации СНиП 2.01.07—85 Нагрузки и воздействия



---

УДК 685.6:006.354

ОКС 97.220.40

У57

ОКП 96 8500

Ключевые слова: аквапарки, бассейны, водные аттракционы, водные горки, конструкция, классификация, требования безопасности

---

Редактор *Л.В. Афанасенко*  
Технический редактор *В.Н. Прусакова*  
Корректор *Л.Я. Митрофанова*  
Компьютерная верстка *А.В. Бестужевай*

Сдано в набор 10.04.2012. Подписано в печать 26.04.2012. Формат 60×84<sup>1</sup>/<sub>8</sub>. Гарнитура Ариал.  
Усл. печ. л. 6,51. Уч.-изд. л. 5,80. Тираж 140 экз. Зак. 408.

---

ФГУП «СТАНДАРТИНФОРМ», 123995 Москва, Гранатный пер., 4.  
[www.gostinfo.ru](http://www.gostinfo.ru) [info@gostinfo.ru](mailto:info@gostinfo.ru)  
Набрано во ФГУП «СТАНДАРТИНФОРМ» на ПЭВМ.  
Отпечатано в филиале ФГУП «СТАНДАРТИНФОРМ» — тип. «Московский печатник», 105062 Москва, Лялин пер., 6.